



2023

HOESCH

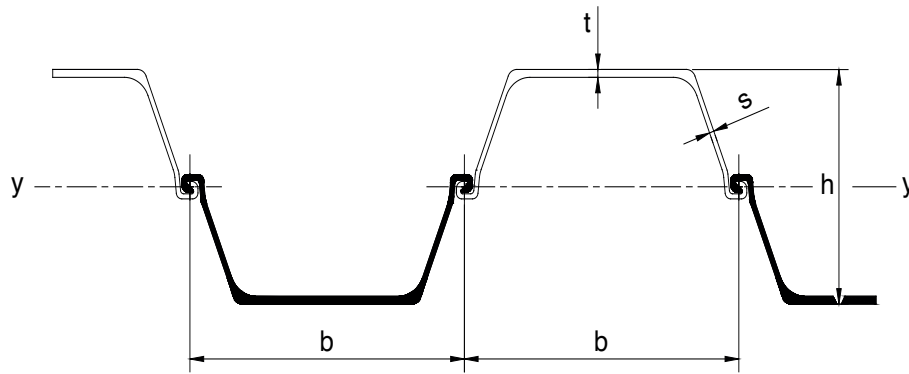
SPUNDWAND 

SPUNDWANDHANDBUCH PROFILTAFELN
SHEET PILING HANDBOOK TABLES

1.0	LARSEN		3 - 39
2.0	HOESCH		40 - 57
3.0	SKYRAIL BOXPILE		58 - 63
4.0	Lieferbedingungen	<i>Terms of delivery</i>	64 - 65

LARSEN PROFILE SPUNDWANDSYSTEME

U-PROFILE



Larssen - 400

	W_y cm ³ /m Wand Wall	cm ³ Einzelbohle Single Pile	kg/m ² Wand Wall	kg/m Einzelbohle Single Pile	I_y cm ⁴ /m Wand Wall	t mm	s mm	h mm	b mm
Larssen 408	874	152	120,1	48,0	8.740	10,5	7,8	200	400
Larssen 413	1.340	223	149,9	60,0	16.800	13,0	8,9	250	400
Larssen 422	2.270	362	190,4	76,1	38.600	15,5	10,4	340	400

Larssen - 600

	W_y cm ³ /m Wand Wall	cm ³ Einzelbohle Single Pile	kg/m ² Wand Wall	kg/m Einzelbohle Single Pile	I_y cm ⁴ /m Wand Wall	t mm	s mm	h mm	b mm
Larssen 607	754	232	82,3	49,4	11.643	7,4	7,3	309	600
Larssen 608	810	240	87,0	52,2	12.559	8,0	7,8	310	600
Larssen 609	904	253	94,7	56,8	14.103	9,0	8,5	312	600
Larssen 610	1.037	274	92,1	55,3	17.103	8,4	7,1	330	600
Larssen 611	1.100	282	96,9	58,1	18.149	9,0	7,4	330	600
Larssen 612	1.204	296	104,8	62,9	19.872	10,0	8,0	330	600
Larssen 612C	1.269	319	114,8	68,9	20.936	10,0	10,0	330	600
Larssen 613	1.328	390	102,1	61,3	27.191	8,4	7,7	409	600
Larssen 614	1.408	401	106,8	64,1	28.859	9,0	8,0	410	600
Larssen 615	1.540	420	114,6	68,8	31.639	10,0	8,5	411	600
Larssen 616	1.605	426	115,3	69,2	32.858	9,4	8,2	409	600
Larssen 617	1.690	438	120,1	72,1	34.645	10,0	8,4	410	600
Larssen 618	1.817	455	127,4	76,4	37.348	10,9	8,8	411	600
Larssen 618C	1.800	376	136,0	81,6	32.400	13,4	9,0	360	600
Larssen 619	1.920	471	131,4	78,8	40.261	11,6	9,0	419	600
Larssen 620	2.005	481	136,0	81,6	42.105	12,2	9,2	420	600
Larssen 621C	2.146	498	143,8	86,3	45.180	13,2	9,6	421	600
Larssen 621 T	2.067	450	137,0	82,2	42.480	13,0	8,7	411	600
Larssen 622 T	2.206	466	144,8	86,9	45.441	14,0	9,1	412	600
Larssen 623	2.343	531	149,2	91,2	50.376	14,0	9,4	430	600
Larssen 624	2.424	542	152,0	94,0	52.763	13,8	9,2	435	600
Larssen 625	2.512	562	156,7	98,9	54.771	14,4	9,4	436	600
Larssen 626	2.660	539	164,8	106,2	58.118	15,4	9,8	437	600
Larssen 627C	2.700	576	177,0	96,9	56.700	18,0	11,8	420	600
Larssen 627	2.701	592	161,6	100,8	61.468	14,5	9,5	455	600
Larssen 628	2.823	613	168,0	105,7	64.375	15,3	9,8	456	600
Larssen 630	2.976	603	176,1	109,1	68.010	16,3	10,2	457	600
Larssen 631	3.073	649	181,9	114,0	69.300	18,0	10,3	451	600
Larssen 632	3.200	604	190,0	117,7	72.320	19,0	10,7	452	600
Larssen 633	3.340		196,2		75.618	19,8	11,0	453	600

Larssen - 750

Larssen 723	2.254	602	134,9	110,4	50.359	13,0	9,2	447	750
Larssen 725	2.502		147,2		56.301	14,6	10,0	450	750

Widerstandsmoment / Section modulus

Gewicht / Weight

Flächenträgheitsmoment / Moment of inertia

Rückendicke / Back thickness

Stegdike / Web thickness

Wandhöhe / Wall height

Profilbreite / Section width

LARSSSEN 408

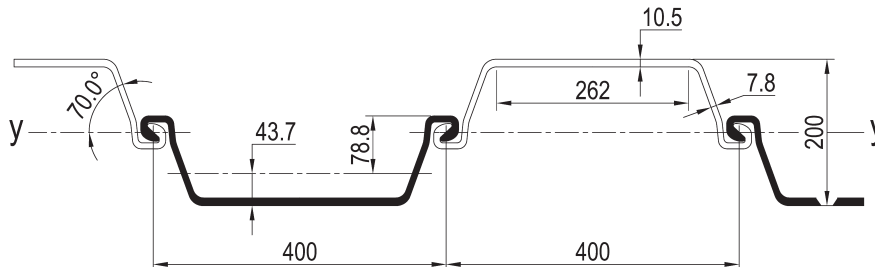
		Einheit / Unit	je m Wand / per m wall	Einzelbohle / Single pile	E	D	Dr
Elastisches Widerstandsmoment <i>Elastic section modulus</i>	W_y	cm ³	874,00	152,00	699,00	812,00	
Plastisches Widerstandsmoment <i>Plastic section modulus</i>	W_y	cm ³	1.016,00	229,00			
Gewicht <i>Weight</i>		kg/m	120,10	48,00	96,10	144,10	
Querschnittsfläche <i>Cross sectional area</i>		cm ²	153,00	61,18	122,40	183,50	
Beschichtungsfläche 1) <i>Coating area 1)</i>		m ² /m	1,36	0,56	1,09	1,63	
Statisches Moment <i>Static moment</i>	S_y	cm ³	486,00				
Flächenträgheitsmoment <i>Moment of inertia</i>	I_y	cm ⁴	8.740,00	1.240,00	6.992,00	9.522,00	
Trägheitsradius <i>Radius of gyration</i>	i_y	cm	7,21	4,50	7,21	6,96	

Profilbreite je D = 800 mm
Section width per D = 800 mm

Klasseneinteilung nach EN 1993-5
Classification to EN 1993-5

S 240 GP	S 270 GP	S 320 GP	S355 GP	S390 GP	S 430 GP
2	2	2	2	2	2

S=Stahlsorte
S= Steel grades



1) Die Widerstandsmomente dürfen nur dann in der statischen Berechnung angewendet werden, wenn mindestens jedes zweite Bohlenschloss in der Wand zur Aufnahme der Schubkräfte verriegelt ist.

2) Ohne Schloss inneres - einseitige Beschichtung.

1) The section modulus values may only be used in static calculations if at least every section interlock in the wall is crimped to adsorb shear forces.

2) Without interlock interior - one-side coating.

LARSSSEN 413

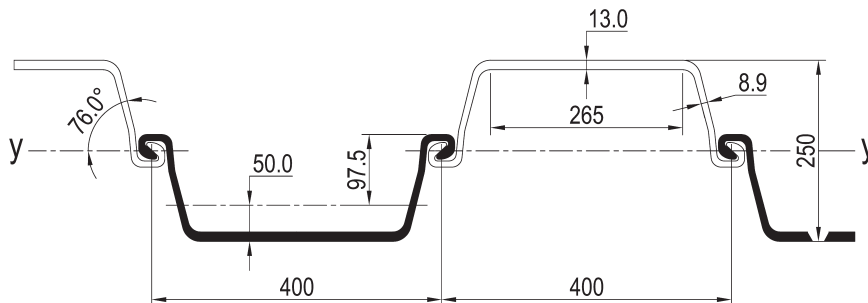
		Einheit / Unit	je m Wand / per m wall	Einzelbohle / Single pile	E	D	Dr
Elastisches Widerstandsmoment <i>Elastic section modulus</i>	W_y	cm ³	1.340,00	223,00	1.072,00	1.234,00	
Plastisches Widerstandsmoment <i>Plastic section modulus</i>	W_{py}	cm ³	1.555,00	332,00			
Gewicht <i>Weight</i>		kg/m	149,90	60,00	119,90	179,90	
Querschnittsfläche <i>Cross sectional area</i>		cm ²	191,00	76,42	152,80	229,20	
Beschichtungsfläche 1) <i>Coating area 1)</i>		m ² /m	1,48	0,61	1,19	1,78	
Statisches Moment <i>Static moment</i>	S_y	cm ³	756,00				
Flächenträgheitsmoment <i>Moment of inertia</i>	I_y	cm ⁴	16.800,00	2.220,00	13.440	18.426,00	
Trägheitsradius <i>Radius of gyration</i>	i_y	cm	9,20	5,33	9,20	8,86	

Profilbreite je D = 800 mm
Section width per D = 800 mm

Klasseneinteilung nach EN 1993-5
Classification to EN 1993-5

S 240 GP	S 270 GP	S 320 GP	S355 GP	S390 GP	S 430 GP
2	2	2	2	2	2

S=Stahlsorte
S= Steel grades



1) Die Widerstandsmomente dürfen nur dann in der statischen Berechnung angewendet werden, wenn mindestens jedes zweite Bohlenschloss in der Wand zur Aufnahme der Schubkräfte verriegelt ist.

2) Ohne Schloss inneres - einseitige Beschichtung.

1) The section modulus values may only be used in static calculations if at least every section interlock in the wall is crimped to adsorb shear forces.

2) Without interlock interior - one-side coating.

LARSEN 422

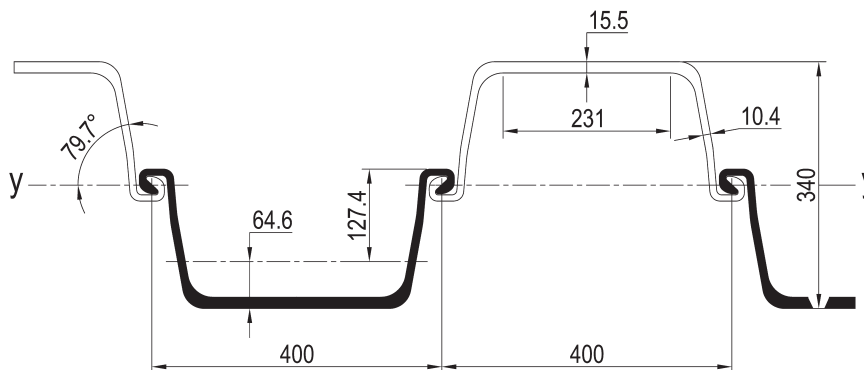
		Einheit / Unit	je m Wand / per m wall	Einzelbohle / Single pile	E	D	Dr
Elastisches Widerstandsmoment <i>Elastic section modulus</i>	W_y	cm ³	2.270,00	362,00	1.816,00	2.077,00	
Plastisches Widerstandsmoment <i>Plastic section modulus</i>	W_y	cm ³	2.655,00	551,00			
Gewicht <i>Weight</i>		kg/m	190,40	76,10	152,30	228,50	
Querschnittsfläche <i>Cross sectional area</i>		cm ²	242,50	96,99	194,00	291,00	
Beschichtungsfläche 1) <i>Coating area 1)</i>		m ² /m	1,68	0,69	1,34	2,01	
Statisches Moment <i>Static moment</i>	S_y	cm ³	1.305,00				
Flächenträgheitsmoment <i>Moment of inertia</i>	I_y	cm ⁴	38.600,00	4.670,00	30.880,00	42.549,00	
Trägheitsradius <i>Radius of gyration</i>	i_y	cm	12,56	6,82	12,56	12,05	

Profilbreite je D = 800 mm
Section width per D = 800 mm

Klasseneinteilung nach EN 1993-5
Classification to EN 1993-5

S 240 GP	S 270 GP	S 320 GP	S355 GP	S390 GP	S 430 GP
2	2	2	2	2	2

S=Stahlsorte
S= Steel grades



1) Die Widerstandsmomente dürfen nur dann in der statischen Berechnung angewendet werden, wenn mindestens jedes zweite Bohlenschloss in der Wand zur Aufnahme der Schubkräfte verriegelt ist.

2) Ohne Schloss inneres - einseitige Beschichtung.

1) The section modulus values may only be used in static calculations if at least every section interlock in the wall is crimped to adsorb shear forces.

2) Without interlock interior - one-side coating.

LARSSSEN 607

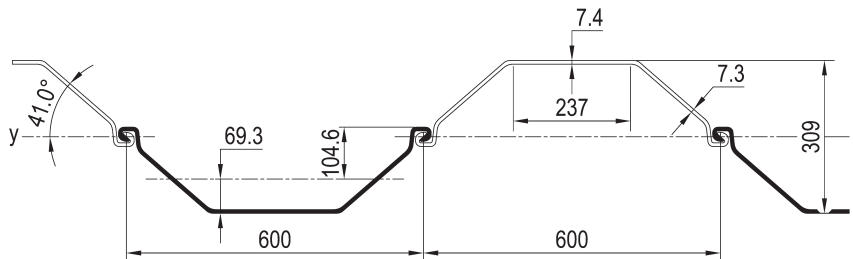
		Einheit / Unit	je m Wand / per m wall	Einzelbohle / Single pile	E	D	Dr
Elastisches Widerstandsmoment <i>Elastic section modulus</i>	W_y	cm ³	754,00	232,00	232,00	905,00	1.063,00
Plastisches Widerstandsmoment <i>Plastic section modulus</i>	W_{py}	cm ³	926,00	349,00	349,00		
Gewicht <i>Weight</i>		kg/m	82,30	49,40	49,40	98,80	148,10
Querschnittsfläche <i>Cross sectional area</i>		cm ²	104,80	62,90	62,90	125,80	188,60
Beschichtungsfläche 1) <i>Coating area 1)</i>		m ² /m	1,24	0,76	0,76	1,49	2,24
Statisches Moment <i>Static moment</i>	S_y	cm ³	454,00				
Flächenträgheitsmoment <i>Moment of inertia</i>	I_y	cm ⁴	11.643,00	2.430,00	2.430,00	13.972,00	19.440,00
Trägheitsradius <i>Radius of gyration</i>	i_y	cm	10,54	6,22	6,22	10,54	10,15

Profilbreite je D = 1200 mm
Section width per D = 1200 mm

Klasseneinteilung nach EN 1993-5
Classification to EN 1993-5

S 240 GP	S 270 GP	S 320 GP	S355 GP	S390 GP	S 430 GP
2	2	2	3	3	3

S=Stahlsorte
S= Steel grades



1) Die Widerstandsmomente dürfen nur dann in der statischen Berechnung angewendet werden, wenn mindestens jedes zweite Bohlenschloss in der Wand zur Aufnahme der Schubkräfte verriegelt ist.

2) Ohne Schloss inneres - einseitige Beschichtung.

1) The section modulus values may only be used in static calculations if at least every section interlock in the wall is crimped to adsorb shear forces.

2) Without interlock interior - one-side coating.

LARSSSEN 608

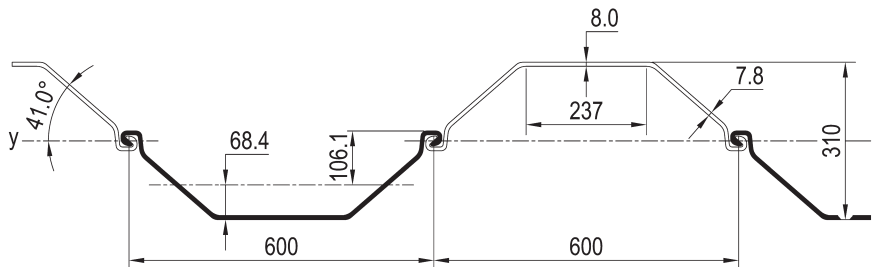
		Einheit / Unit	je m Wand / per m wall	Einzelbohle / Single pile	E	D	Dr
Elastisches Widerstandsmoment <i>Elastic section modulus</i>	W_y	cm ³	810,00	240,00	972,00	1.139,00	
Plastisches Widerstandsmoment <i>Plastic section modulus</i>	W_{py}	cm ³	994,00	366,00			
Gewicht <i>Weight</i>		kg/m	87,00	52,20	104,40	156,60	
Querschnittsfläche <i>Cross sectional area</i>		cm ²	110,80	66,50	132,90	199,40	
Beschichtungsfläche 1) <i>Coating area 1)</i>		m ² /m	1,24	0,76	1,49	2,24	
Statisches Moment <i>Static moment</i>	S_y	cm ³	487,00				
Flächenträgheitsmoment <i>Moment of inertia</i>	I_y	cm ⁴	12.559,00	2.549,00	15.071,00	20.945,00	
Trägheitsradius <i>Radius of gyration</i>	i_y	cm	10,65	6,19	10,65	10,25	

Profilbreite je D = 1200 mm
Section width per D = 1200 mm

Klasseneinteilung nach EN 1993-5
Classification to EN 1993-5

S 240 GP	S 270 GP	S 320 GP	S355 GP	S390 GP	S 430 GP
2	2	2	3	3	3

S=Stahlsorte
S= Steel grades



1) Die Widerstandsmomente dürfen nur dann in der statischen Berechnung angewendet werden, wenn mindestens jedes zweite Bohlenschloss in der Wand zur Aufnahme der Schubkräfte verriegelt ist.

2) Ohne Schloss inneres - einseitige Beschichtung.

1) The section modulus values may only be used in static calculations if at least every section interlock in the wall is crimped to adsorb shear forces.

2) Without interlock interior - one-side coating.

LARSSSEN 609

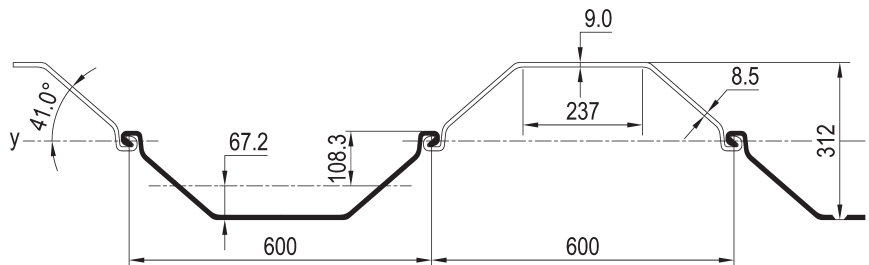
		Einheit / Unit	je m Wand / per m wall	Einzelbohle / Single pile	E	D	Dr
Elastisches Widerstandsmoment <i>Elastic section modulus</i>	W_y	cm ³	904,00	253,00	1.085,00	1.265,00	
Plastisches Widerstandsmoment <i>Plastic section modulus</i>	W_{py}	cm ³	1.108,00	394,00			
Gewicht <i>Weight</i>		kg/m	94,70	56,80	113,70	170,50	
Querschnittsfläche <i>Cross sectional area</i>		cm ²	120,80	72,40	144,90	217,30	
Beschichtungsfläche 1) <i>Coating area 1)</i>		m ² /m	1,24	0,76	1,49	2,24	
Statisches Moment <i>Static moment</i>	S_y	cm ³	544,00				
Flächenträgheitsmoment <i>Moment of inertia</i>	I_y	cm ⁴	14.103,00	2.745,00	16.924,00	23.481,00	
Trägheitsradius <i>Radius of gyration</i>	i_y	cm	10,81	6,16	10,81	10,39	

Profilbreite je D = 1200 mm
Section width per D = 1200 mm

Klasseneinteilung nach EN 1993-5
Classification to EN 1993-5

S 240 GP	S 270 GP	S 320 GP	S355 GP	S390 GP	S 430 GP
2	2	2	2	2	2

S=Stahlsorte
S= Steel grades



1) Die Widerstandsmomente dürfen nur dann in der statischen Berechnung angewendet werden, wenn mindestens jedes zweite Bohlenschloss in der Wand zur Aufnahme der Schubkräfte verriegelt ist.

2) Ohne Schloss inneres - einseitige Beschichtung.

1) The section modulus values may only be used in static calculations if at least every section interlock in the wall is crimped to adsorb shear forces.

2) Without interlock interior - one-side coating.

LARSSSEN 610

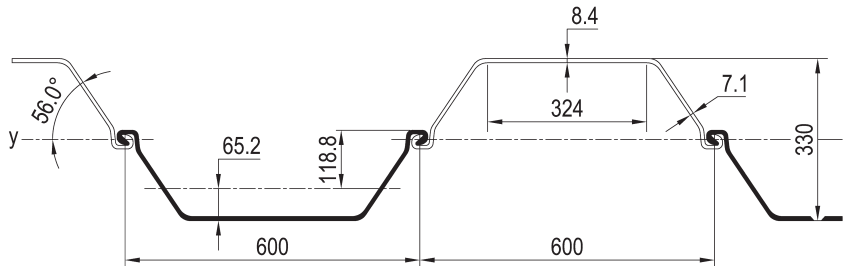
		Einheit / Unit	je m Wand / per m wall	Einzelbohle / Single pile	E	D	Dr
Elastisches Widerstandsmoment <i>Elastic section modulus</i>	W_y	cm ³	1.037,00	274,00	1.244,00	1.435,00	
Plastisches Widerstandsmoment <i>Plastic section modulus</i>	W_p	cm ³	1.205,00	415,00			
Gewicht <i>Weight</i>		kg/m	92,10	55,30	110,50	165,80	
Querschnittsfläche <i>Cross sectional area</i>		cm ²	117,30	70,40	140,80	211,20	
Beschichtungsfläche 1) <i>Coating area 1)</i>		m ² /m	1,32	0,80	1,58	2,37	
Statisches Moment <i>Static moment</i>	S_y	cm ³	593,00				
Flächenträgheitsmoment <i>Moment of inertia</i>	I_y	cm ⁴	17.103,00	3.250,00	20.524,00	28.449,00	
Trägheitsradius <i>Radius of gyration</i>	i_y	cm	12,07	6,79	12,07	11,61	

Profilbreite je D = 1200 mm
Section width per D = 1200 mm

Klasseneinteilung nach EN 1993-5
Classification to EN 1993-5

S 240 GP	S 270 GP	S 320 GP	S355 GP	S390 GP	S 430 GP
3	3	3	3	4	4

S=Stahlsorte
S= Steel grades



1) Die Widerstandsmomente dürfen nur dann in der statischen Berechnung angewendet werden, wenn mindestens jedes zweite Bohlenschloss in der Wand zur Aufnahme der Schubkräfte verriegelt ist.

2) Ohne Schloss inneres - einseitige Beschichtung.

1) The section modulus values may only be used in static calculations if at least every section interlock in the wall is crimped to adsorb shear forces.

2) Without interlock interior - one-side coating.

LARSSSEN 611

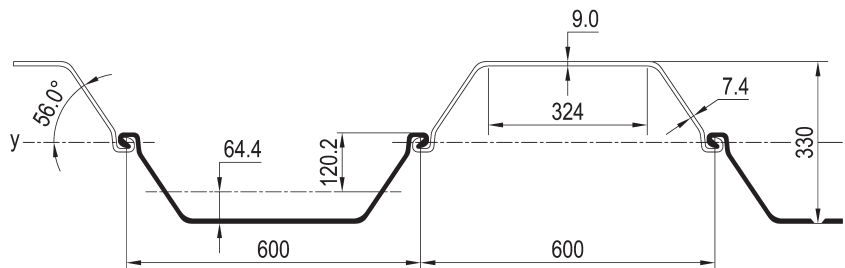
		Einheit / Unit	je m Wand / per m wall	Einzelbohle / Single pile	E	D	Dr
Elastisches Widerstandsmoment <i>Elastic section modulus</i>	W_y	cm ³	1.100,00	282,00	1.320,00	1.520,00	
Plastisches Widerstandsmoment <i>Plastic section modulus</i>	W_{py}	cm ³	1.279,00	431,00			
Gewicht <i>Weight</i>		kg/m	96,90	58,10	116,20	174,40	
Querschnittsfläche <i>Cross sectional area</i>		cm ²	123,40	74,00	148,10	222,10	
Beschichtungsfläche 1) <i>Coating area 1)</i>		m ² /m	1,32	0,80	1,58	2,37	
Statisches Moment <i>Static moment</i>	S_y	cm ³	629,00				
Flächenträgheitsmoment <i>Moment of inertia</i>	I_y	cm ⁴	18.149,00	3.391,00	21.778,00	30.168,00	
Trägheitsradius <i>Radius of gyration</i>	i_y	cm	12,13	6,77	12,13	11,65	

Profilbreite je D = 1200 mm
Section width per D = 1200 mm

Klasseneinteilung nach EN 1993-5
Classification to EN 1993-5

S 240 GP	S 270 GP	S 320 GP	S355 GP	S390 GP	S 430 GP
2	3	3	3	3	4

S=Stahlsorte
S= Steel grades



1) Die Widerstandsmomente dürfen nur dann in der statischen Berechnung angewendet werden, wenn mindestens jedes zweite Bohlenschloss in der Wand zur Aufnahme der Schubkräfte verriegelt ist.

2) Ohne Schloss inneres - einseitige Beschichtung.

1) The section modulus values may only be used in static calculations if at least every section interlock in the wall is crimped to adsorb shear forces.

2) Without interlock interior - one-side coating.

LARSSSEN 612

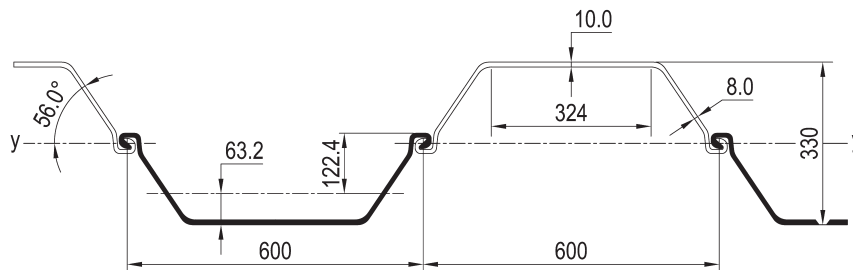
		Einheit / Unit	je m Wand / per m wall	Einzelbohle / Single pile	E	D	Dr
Elastisches Widerstandsmoment 1) <i>Elastic section modulus 1)</i>	W_y	cm ³	1.204,00	296,00	1.445,00	1.789,00	
Plastisches Widerstandsmoment 1) <i>Plastic section modulus 1)</i>	W_y	cm ³	1.400,00	457,00			
Gewicht <i>Weight</i>		kg/m	104,80	62,90	125,80	188,60	
Querschnittsfläche <i>Cross sectional area</i>		cm ²	133,50	80,10	160,20	240,30	
Beschichtungsfläche 2) <i>Coating area 2)</i>		m ² /m	1,32	0,80	1,58	2,37	
Statisches Moment <i>Static moment</i>	S_y	cm ³	689,00				
Flächenträgheitsmoment <i>Moment of inertia</i>	I_y	cm ⁴	19.872,00	3.622,00	23.847,00	35.578,00	
Trägheitsradius <i>Radius of gyration</i>	i_y	cm	12,20	6,72	12,20	11,87	

Profilbreite je D = 1200 mm
Section width per D = 1200 mm

Klasseneinteilung nach EN 1993-5
Classification to EN 1993-5

S 240 GP	S 270 GP	S 320 GP	S355 GP	S390 GP	S 430 GP
2	2	3	3	3	3

S=Stahlsorte
S= Steel grades



1) Die Widerstandsmomente dürfen nur dann in der statischen Berechnung angewendet werden, wenn mindestens jedes zweite Bohlenschloss in der Wand zur Aufnahme der Schubkräfte verriegelt ist.

2) Ohne Schloss inneres - einseitige Beschichtung.

1) The section modulus values may only be used in static calculations if at least every section interlock in the wall is crimped to adsorb shear forces.

2) Without interlock interior - one-side coating.

LARSSSEN 612C

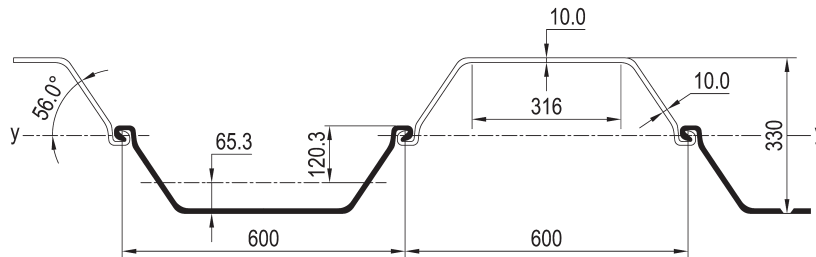
		Einheit / Unit	je m Wand / per m wall	Einzelbohle / Single pile	E	D	Dr
Elastisches Widerstandsmoment <i>Elastic section modulus</i>	W_y	cm ³	1.269,00	319,00	319,00	1.523,00	1.755,00
Plastisches Widerstandsmoment <i>Plastic section modulus</i>	W_p	cm ³	1.501,00	503,00	503,00		
Gewicht <i>Weight</i>		kg/m	114,80	68,90	68,90	137,80	206,70
Querschnittsfläche <i>Cross sectional area</i>		cm ²	146,30	87,80	87,80	175,60	263,30
Beschichtungsfläche 1) <i>Coating area 1)</i>		m ² /m	1,34	0,80	0,80	1,61	2,37
Statisches Moment <i>Static moment</i>	S_y	cm ³	739,00				
Flächenträgheitsmoment <i>Moment of inertia</i>	I_y	cm ⁴	20.936,00	3.834,00	3.834,00	25.124,00	34.776,00
Trägheitsradius <i>Radius of gyration</i>	i_y	cm	11,96	6,61	6,61	11,96	11,49

Profilbreite je D = 1200 mm
Section width per D = 1200 mm

Klasseneinteilung nach EN 1993-5
Classification to EN 1993-5

S 240 GP	S 270 GP	S 320 GP	S355 GP	S390 GP	S 430 GP
2	2	3	3	3	3

S=Stahlsorte
S= Steel grades



1) Die Widerstandsmomente dürfen nur dann in der statischen Berechnung angewendet werden, wenn mindestens jedes zweite Bohlenschloss in der Wand zur Aufnahme der Schubkräfte verriegelt ist.

2) Ohne Schloss inneres - einseitige Beschichtung.

1) The section modulus values may only be used in static calculations if at least every section interlock in the wall is crimped to adsorb shear forces.

2) Without interlock interior - one-side coating.

LARSSSEN 613

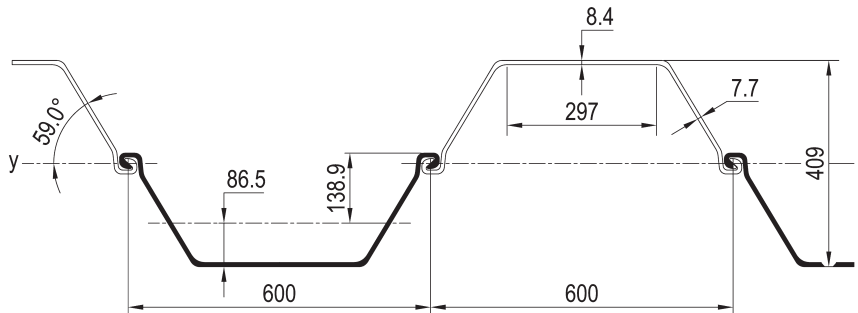
		Einheit / Unit	je m Wand / per m wall	Einzelbohle / Single pile	E	D	Dr
Elastisches Widerstandsmoment <i>Elastic section modulus</i>	W_y	cm ³	1.328,00	390,00	1.594,00	1.856,00	
Plastisches Widerstandsmoment <i>Plastic section modulus</i>	W_y	cm ³	1.578,00	581,00			
Gewicht <i>Weight</i>		kg/m	102,10	61,30	122,50		183,80
Querschnittsfläche <i>Cross sectional area</i>		cm ²	130,10	78,00	156,10		234,10
Beschichtungsfläche 1) <i>Coating area 1)</i>		m ² /m	1,41	0,86	1,70		2,55
Statisches Moment <i>Static moment</i>	S_y	cm ³	778,00				
Flächenträgheitsmoment <i>Moment of inertia</i>	I_y	cm ⁴	27.191,00	5.420,00	32.629,00		45.313,00
Trägheitsradius <i>Radius of gyration</i>	i_y	cm	14,46	8,33	14,46		13,91

Profilbreite je D = 1200 mm
Section width per D = 1200 mm

Klasseneinteilung nach EN 1993-5
Classification to EN 1993-5

S 240 GP	S 270 GP	S 320 GP	S355 GP	S390 GP	S 430 GP
2	3	3	3	3	4

S=Stahlsorte
S= Steel grades



1) Die Widerstandsmomente dürfen nur dann in der statischen Berechnung angewendet werden, wenn mindestens jedes zweite Bohlenschloss in der Wand zur Aufnahme der Schubkräfte verriegelt ist.

2) Ohne Schloss inneres - einseitige Beschichtung.

1) The section modulus values may only be used in static calculations if at least every section interlock in the wall is crimped to adsorb shear forces.

2) Without interlock interior - one-side coating.

LARSSSEN 614

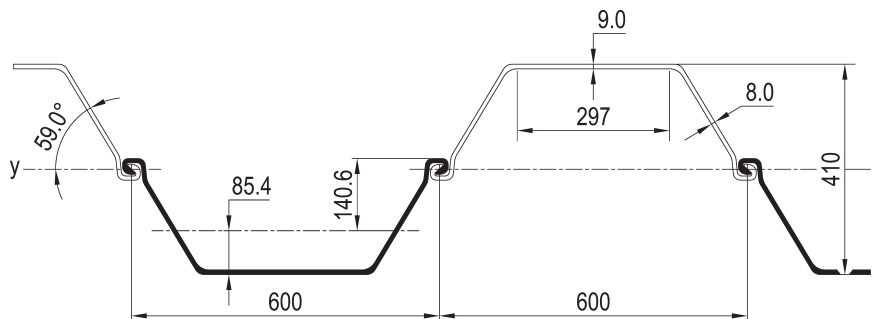
		Einheit / Unit	je m Wand / per m wall	Einzelbohle / Single pile	E	D	Dr
Elastisches Widerstandsmoment <i>Elastic section modulus</i>	W_y	cm ³	1.408,00	401,00	1.689,00	1.962,00	
Plastisches Widerstandsmoment <i>Plastic section modulus</i>	W_y	cm ³	1.670,00	603,00			
Gewicht <i>Weight</i>		kg/m	106,80	64,10	128,20	192,20	
Querschnittsfläche <i>Cross sectional area</i>		cm ²	136,10	81,60	163,30	244,90	
Beschichtungsfläche 1) <i>Coating area 1)</i>		m ² /m	1,41	0,86	1,70	2,55	
Statisches Moment <i>Static moment</i>	S_y	cm ³	823,00				
Flächenträgheitsmoment <i>Moment of inertia</i>	I_y	cm ⁴	28.859,00	5.644,00	34.631,00	48.056,00	
Trägheitsradius <i>Radius of gyration</i>	i_y	cm	14,56	8,32	14,56	14,01	

Profilbreite je D = 1200 mm
Section width per D = 1200 mm

Klasseneinteilung nach EN 1993-5
Classification to EN 1993-5

S 240 GP	S 270 GP	S 320 GP	S355 GP	S390 GP	S 430 GP
2	2	3	3	3	3

S=Stahlsorte
S= Steel grades



1) Die Widerstandsmomente dürfen nur dann in der statischen Berechnung angewendet werden, wenn mindestens jedes zweite Bohlenschloss in der Wand zur Aufnahme der Schubkräfte verriegelt ist.

2) Ohne Schloss inneres - einseitige Beschichtung.

1) The section modulus values may only be used in static calculations if at least every section interlock in the wall is crimped to adsorb shear forces.

2) Without interlock interior - one-side coating.

LARSSSEN 615

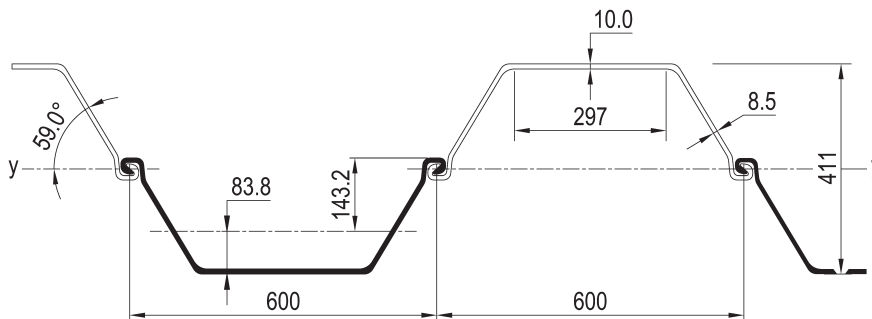
		Einheit / Unit	je m Wand / per m wall	Einzelbohle / Single pile	E	D	Dr
Elastisches Widerstandsmoment 1) <i>Elastic section modulus 1)</i>	W_y	cm ³	1.540,00	420,00	1.848,00	2.138,00	
Plastisches Widerstandsmoment 1) <i>Plastic section modulus 1)</i>	W_y	cm ³	1.823,00	640,00			
Gewicht <i>Weight</i>		kg/m	114,60	68,80	137,50	206,30	
Querschnittsfläche <i>Cross sectional area</i>		cm ²	146,00	87,60	175,20	262,90	
Beschichtungsfläche 2) <i>Coating area 2)</i>		m ² /m	1,41	0,86	1,70	2,55	
Statisches Moment <i>Static moment</i>	S_y	cm ³	899,00				
Flächenträgheitsmoment <i>Moment of inertia</i>	I_y	cm ⁴	31.639,00	6.012,00	37.967,00	52.627,00	
Trägheitsradius <i>Radius of gyration</i>	i_y	cm	14,72	8,28	14,72	14,15	

Profilbreite je D = 1200 mm
Section width per D = 1200 mm

Klasseneinteilung nach EN 1993-5
Classification to EN 1993-5

S 240 GP	S 270 GP	S 320 GP	S355 GP	S390 GP	S 430 GP
2	2	2	3	3	3

S=Stahlsorte
S= Steel grades



1) Die Widerstandsmomente dürfen nur dann in der statischen Berechnung angewendet werden, wenn mindestens jedes zweite Bohlenschloss in der Wand zur Aufnahme der Schubkräfte verriegelt ist.

2) Ohne Schloss inneres - einseitige Beschichtung.

1) The section modulus values may only be used in static calculations if at least every section interlock in the wall is crimped to adsorb shear forces.

2) Without interlock interior - one-side coating.

LARSSSEN 616

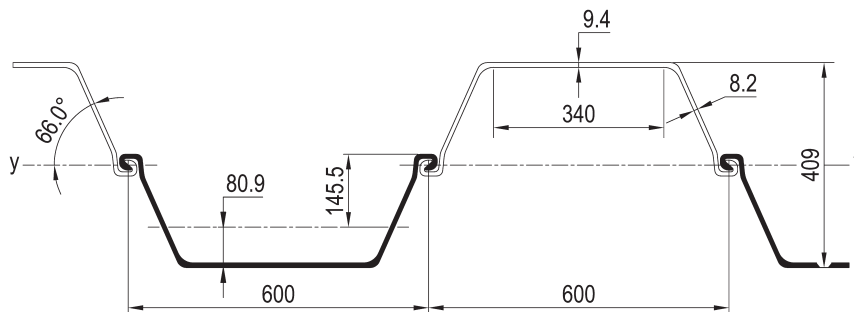
		Einheit / Unit	je m Wand / per m wall	Einzelbohle / Single pile	E	D	Dr
Elastisches Widerstandsmoment 1) <i>Elastic section modulus 1)</i>	W_y	cm ³	1.605,00	426,00	1926,00	2221,00	
Plastisches Widerstandsmoment 1) <i>Plastic section modulus 1)</i>	W_y	cm ³	1.868,00	644,00			
Gewicht <i>Weight</i>		kg/m	115,30	69,20	138,40	207,50	
Querschnittsfläche <i>Cross sectional area</i>		cm ²	146,90	88,10	176,30	264,40	
Beschichtungsfläche 2) <i>Coating area 2)</i>		m ² /m	1,46	0,89	1,75	2,63	
Statisches Moment <i>Static moment</i>	S_y	cm ³	920,00				
Flächenträgheitsmoment <i>Moment of inertia</i>	I_y	cm ⁴	32.858,00	6.200,00	39.429,00	54.638,00	
Trägheitsradius <i>Radius of gyration</i>	i_y	cm	14,96	8,39	14,96	14,38	

Profilbreite je D = 1200 mm
Section width per D = 1200 mm

Klasseneinteilung nach EN 1993-5
Classification to EN 1993-5

S 240 GP	S 270 GP	S 320 GP	S355 GP	S390 GP	S 430 GP
3	3	3	3	3	4

S=Stahlsorte
S= Steel grades



1) Die Widerstandsmomente dürfen nur dann in der statischen Berechnung angewendet werden, wenn mindestens jedes zweite Bohlenschloss in der Wand zur Aufnahme der Schubkräfte verriegelt ist.

2) Ohne Schloss inneres - einseitige Beschichtung.

1) The section modulus values may only be used in static calculations if at least every second interlock in the wall is crimped to adsorb shear forces.

2) Without interlock interior - one-side coating.

LARSSSEN 617

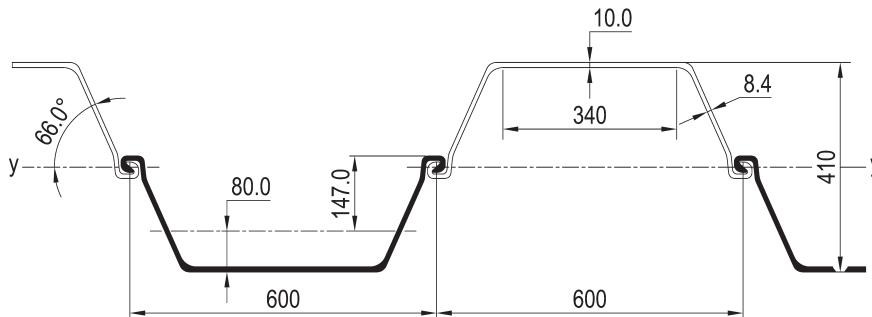
		Einheit / Unit	je m Wand / per m wall	Einzelbohle / Single pile	E	D	Dr
Elastisches Widerstandsmoment <i>Elastic section modulus</i>	W_y	cm ³	1.690,00	438,00	2.028,00	2.334,00	
Plastisches Widerstandsmoment <i>Plastic section modulus</i>	W_y	cm ³	1.964,00	665,00			
Gewicht <i>Weight</i>		kg/m	120,10	72,10	144,10	216,20	
Querschnittsfläche <i>Cross sectional area</i>		cm ²	153,00	91,80	183,60	275,40	
Beschichtungsfläche 1) <i>Coating area 1)</i>		m ² /m	1,46	0,89	1,75	2,63	
Statisches Moment <i>Static moment</i>	S_y	cm ³	968,00				
Flächenträgheitsmoment <i>Moment of inertia</i>	I_y	cm ⁴	34.645,00	6.434,00	41.574,00	57.577,00	
Trägheitsradius <i>Radius of gyration</i>	i_y	cm	15,05	8,37	15,05	14,46	

Profilbreite je D = 1200 mm
Section width per D = 1200 mm

Klasseneinteilung nach EN 1993-5
Classification to EN 1993-5

S 240 GP	S 270 GP	S 320 GP	S355 GP	S390 GP	S 430 GP
2	3	3	3	3	3

S=Stahlsorte
S= Steel grades



1) Die Widerstandsmomente dürfen nur dann in der statischen Berechnung angewendet werden, wenn mindestens jedes zweite Bohlenschloss in der Wand zur Aufnahme der Schubkräfte verriegelt ist.

2) Ohne Schloss inneres - einseitige Beschichtung.

1) The section modulus values may only be used in static calculations if at least every section interlock in the wall is crimped to adsorb shear forces.

2) Without interlock interior - one-side coating.

LARSSSEN 618

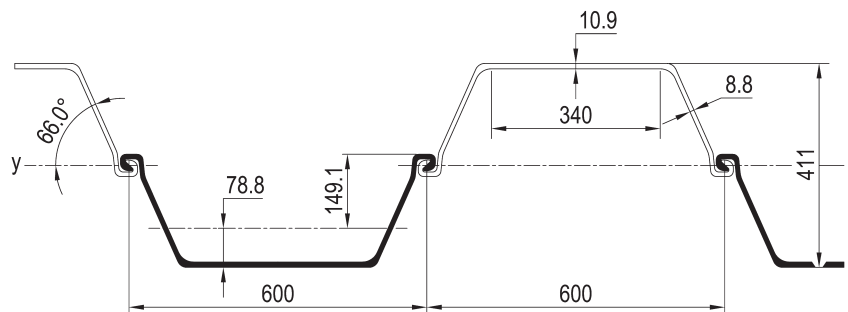
		Einheit / Unit	je m Wand / per m wall	Einzelbohle / Single pile	E	D	Dr
Elastisches Widerstandsmoment <i>Elastic section modulus</i>	W_y	cm ³	1.817,00	455,00	2.181,00	2.504,00	
Plastisches Widerstandsmoment <i>Plastic section modulus</i>	W_p	cm ³	2.109,00	696,00			
Gewicht <i>Weight</i>		kg/m	127,40	76,40	152,90	229,40	
Querschnittsfläche <i>Cross sectional area</i>		cm ²	162,30	97,40	194,70	292,10	
Beschichtungsfläche 1) <i>Coating area 1)</i>		m ² /m	1,46	0,89	1,75	2,63	
Statisches Moment <i>Static moment</i>	S_y	cm ³	1.040,00				
Flächenträgheitsmoment <i>Moment of inertia</i>	I_y	cm ⁴	37.348,00	6.788,00	44.818,00	62.020,00	
Trägheitsradius <i>Radius of gyration</i>	i_y	cm	15,17	8,35	15,17	14,57	

Profilbreite je D = 1200 mm
Section width per D = 1200 mm

Klasseneinteilung nach EN 1993-5
Classification to EN 1993-5

S 240 GP	S 270 GP	S 320 GP	S355 GP	S390 GP	S 430 GP
2	2	3	3	3	3

S=Stahlsorte
S= Steel grades



1) Die Widerstandsmomente dürfen nur dann in der statischen Berechnung angewendet werden, wenn mindestens jedes zweite Bohlenschloss in der Wand zur Aufnahme der Schubkräfte verriegelt ist.

2) Ohne Schloss inneres - einseitige Beschichtung.

1) The section modulus values may only be used in static calculations if at least every section interlock in the wall is crimped to adsorb shear forces.

2) Without interlock interior - one-side coating.

LARSSSEN 618C

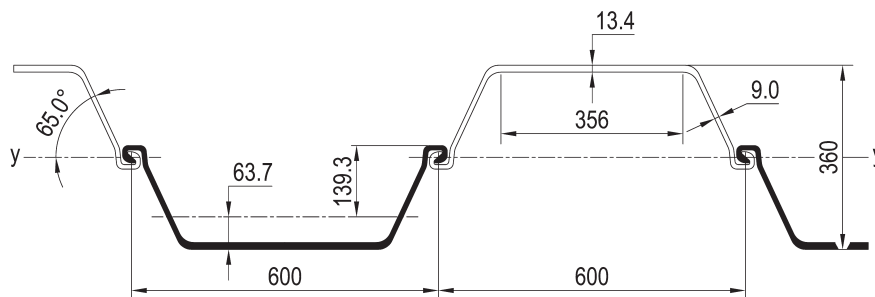
		Einheit / Unit	je m Wand / per m wall	Einzelbohle / Single pile	E	D	Dr
Elastisches Widerstandsmoment <i>Elastic section modulus</i>	W_y	cm ³	1.800,00	376,00	376,00	2.160,00	2.453,00
Plastisches Widerstandsmoment <i>Plastic section modulus</i>	W_p	cm ³	2.065,00	578,00	578,00		
Gewicht <i>Weight</i>		kg/m	136,00	81,60	81,60	163,20	244,80
Querschnittsfläche <i>Cross sectional area</i>		cm ²	173,20	103,90	103,90	207,80	311,80
Beschichtungsfläche 1) <i>Coating area 1)</i>		m ² /m	1,39	0,85	0,85	1,67	2,50
Statisches Moment <i>Static moment</i>	S_y	cm ³	1.017,00				
Flächenträgheitsmoment <i>Moment of inertia</i>	I_y	cm ⁴	32.400,00	5.220,00	5.220,00	38.880,00	53.698,00
Trägheitsradius <i>Radius of gyration</i>	i_y	cm	13,70	7,23	7,23	13,70	13,14

Profilbreite je D = 1200 mm
Section width per D = 1200 mm

Klasseneinteilung nach EN 1993-5
Classification to EN 1993-5

S 240 GP	S 270 GP	S 320 GP	S355 GP	S390 GP	S 430 GP
2	2	2	2	2	2

S=Stahlsorte
S= Steel grades



1) Die Widerstandsmomente dürfen nur dann in der statischen Berechnung angewendet werden, wenn mindestens jedes zweite Bohlenschloss in der Wand zur Aufnahme der Schubkräfte verriegelt ist.

2) Ohne Schloss inneres - einseitige Beschichtung.

1) The section modulus values may only be used in static calculations if at least every section interlock in the wall is crimped to adsorb shear forces.

2) Without interlock interior - one-side coating.

LARSSSEN 619

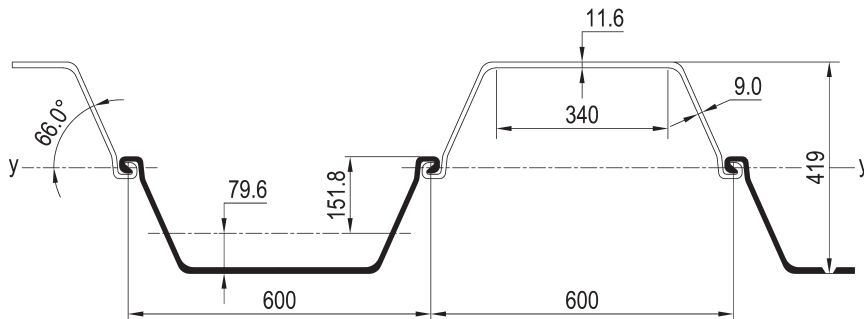
		Einheit / Unit	je m Wand / per m wall	Einzelbohle / Single pile	E	D	Dr
Elastisches Widerstandsmoment <i>Elastic section modulus</i>	W_y	cm ³	1.920,00	471,00	2.304,00	2.639,00	
Plastisches Widerstandsmoment <i>Plastic section modulus</i>	W_y	cm ³	2.228,00	724,00			
Gewicht <i>Weight</i>		kg/m	131,40	78,80	157,60	236,40	
Querschnittsfläche <i>Cross sectional area</i>		cm ²	167,40	100,40	200,80	301,20	
Beschichtungsfläche 1) <i>Coating area 1)</i>		m ² /m	1,47	0,90	1,76	2,64	
Statisches Moment <i>Static moment</i>	S_y	cm ³	1.100,00				
Flächenträgheitsmoment <i>Moment of inertia</i>	I_y	cm ⁴	40.261,00	7.155,00	48.313,00	66.802,00	
Trägheitsradius <i>Radius of gyration</i>	i_y	cm	15,51	8,44	15,51	14,89	

Profilbreite je D = 1200 mm
Section width per D = 1200 mm

Klasseneinteilung nach EN 1993-5
Classification to EN 1993-5

S 240 GP	S 270 GP	S 320 GP	S355 GP	S390 GP	S 430 GP
2	2	2	2	3	3

S=Stahlsorte
S= Steel grades



1) Die Widerstandsmomente dürfen nur dann in der statischen Berechnung angewendet werden, wenn mindestens jedes zweite Bohlenschloss in der Wand zur Aufnahme der Schubkräfte verriegelt ist.

2) Ohne Schloss inneres - einseitige Beschichtung.

1) The section modulus values may only be used in static calculations if at least every section interlock in the wall is crimped to adsorb shear forces.

2) Without interlock interior - one-side coating.

LARSSSEN 620

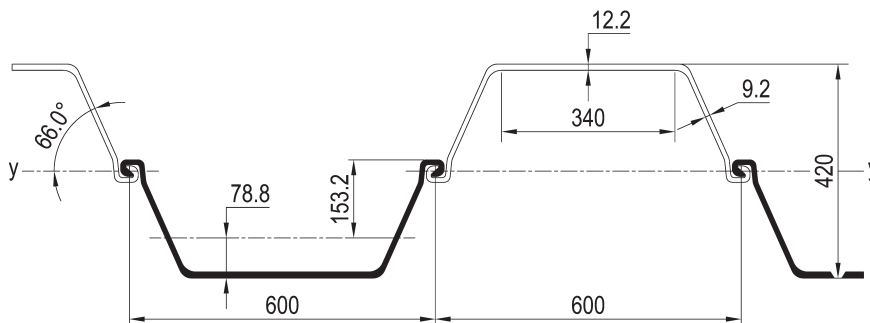
		Einheit / Unit	je m Wand / per m wall	Einzelbohle / Single pile	E	D	Dr
Elastisches Widerstandsmoment 1) <i>Elastic section modulus 1)</i>	W_y	cm ³	2.005,00	481,00	2.406,00	2.752,00	
Plastisches Widerstandsmoment 1) <i>Plastic section modulus 1)</i>	W_y	cm ³	2.326,00	742,00			
Gewicht <i>Weight</i>		kg/m	136,00	81,60	163,20	244,80	
Querschnittsfläche <i>Cross sectional area</i>		cm ²	173,30	104,00	207,90	311,90	
Beschichtungsfläche 2) <i>Coating area 2)</i>		m ² /m	1,47	0,90	1,76	2,64	
Statisches Moment <i>Static moment</i>	S_y	cm ³	1.148,00				
Flächenträgheitsmoment <i>Moment of inertia</i>	I_y	cm ⁴	42.105,00	7.372,00	50.526,00	69.826,00	
Trägheitsradius <i>Radius of gyration</i>	i_y	cm	15,59	8,42	15,59	14,96	

Profilbreite je D = 1200 mm
Section width per D = 1200 mm

Klasseneinteilung nach EN 1993-5
Classification to EN 1993-5

S 240 GP	S 270 GP	S 320 GP	S355 GP	S390 GP	S 430 GP
2	2	2	2	2	3

S=Stahlsorte
S= Steel grades



1) Die Widerstandsmomente dürfen nur dann in der statischen Berechnung angewendet werden, wenn mindestens jedes zweite Bohlenschloss in der Wand zur Aufnahme der Schubkräfte verriegelt ist.

2) Ohne Schloss inneres - einseitige Beschichtung.

1) The section modulus values may only be used in static calculations if at least every section interlock in the wall is crimped to adsorb shear forces.

2) Without interlock interior - one-side coating.

LARSSSEN 621C

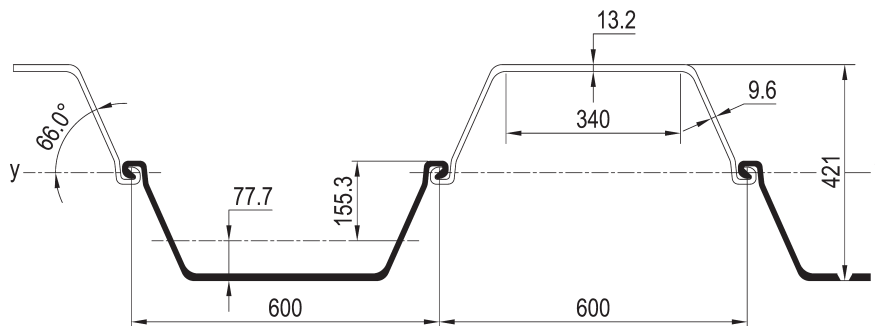
		Einheit / Unit	je m Wand / per m wall	Einzelbohle / Single pile	E	D	Dr
Elastisches Widerstandsmoment <i>Elastic section modulus</i>	W_y	cm ³	2.146,00	498,00	2.576,00	2.938,00	
Plastisches Widerstandsmoment <i>Plastic section modulus</i>	W_y	cm ³	2.488,00	771,00			
Gewicht <i>Weight</i>		kg/m	143,80	86,30	172,50	258,80	
Querschnittsfläche <i>Cross sectional area</i>		cm ²	183,20	109,90	219,80	329,70	
Beschichtungsfläche 1) <i>Coating area 1)</i>		m ² /m	1,47	0,90	1,76	2,64	
Statisches Moment <i>Static moment</i>	S_y	cm ³	1.229,00				
Flächenträgheitsmoment <i>Moment of inertia</i>	I_y	cm ⁴	45.180,00	7.729,00	54.216,00	74.864,00	
Trägheitsradius <i>Radius of gyration</i>	i_y	cm	15,71	8,39	15,71	15,07	

Profilbreite je D = 1200 mm
Section width per D = 1200 mm

Klasseneinteilung nach EN 1993-5
Classification to EN 1993-5

S 240 GP	S 270 GP	S 320 GP	S355 GP	S390 GP	S 430 GP
2	2	2	2	2	2

S=Stahlsorte
S= Steel grades



1) Ohne Schloss inneres - einseitige Beschichtung.

1) Without interlock interior - one-side coating.

LARSSSEN 621T

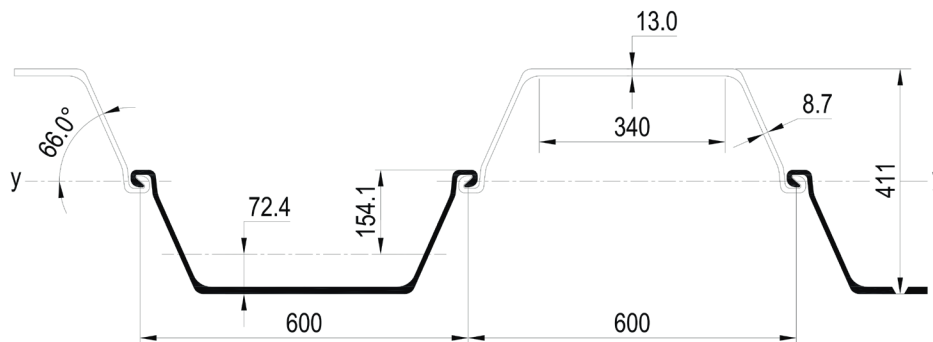
		Einheit / Unit	je m Wand / per m wall	Einzelbohle / Single pile	E	D	Dr
Elastisches Widerstandsmoment <i>Elastic section modulus</i>	W_y	cm ³	2.067,00	450,00	2.481,00	2.812,00	
Plastisches Widerstandsmoment <i>Plastic section modulus</i>	W_y	cm ³	2.380,00	688,00			
Gewicht <i>Weight</i>		kg/m	137,00	82,20	164,40	246,60	
Querschnittsfläche <i>Cross sectional area</i>		cm ²	174,50	104,70	209,40	314,20	
Beschichtungsfläche 1) <i>Coating area 1)</i>		m ² /m	1,46	0,89	1,75	2,62	
Statisches Moment <i>Static moment</i>	S_y	cm ³	1.176,00				
Flächenträgheitsmoment <i>Moment of inertia</i>	I_y	cm ⁴	42.480,00	6.933,00	50.976,00	70.279,00	
Trägheitsradius <i>Radius of gyration</i>	i_y	cm	15,60	8,14	15,60	14,96	

Profilbreite je D = 1200 mm
Section width per D = 1200 mm

Klasseneinteilung nach EN 1993-5
Classification to EN 1993-5

S 240 GP	S 270 GP	S 320 GP	S355 GP	S390 GP	S 430 GP
2	2	2	2	2	3

S=Stahlsorte
S= Steel grades



1) Die Widerstandsmomente dürfen nur dann in der statischen Berechnung angewendet werden, wenn mindestens jedes zweite Bohlenschloss in der Wand zur Aufnahme der Schubkräfte verriegelt ist.

2) Ohne Schloss inneres - einseitige Beschichtung.

1) The section modulus values may only be used in static calculations if at least every section interlock in the wall is crimped to adsorb shear forces.

2) Without interlock interior - one-side coating.

LARSSSEN 622T

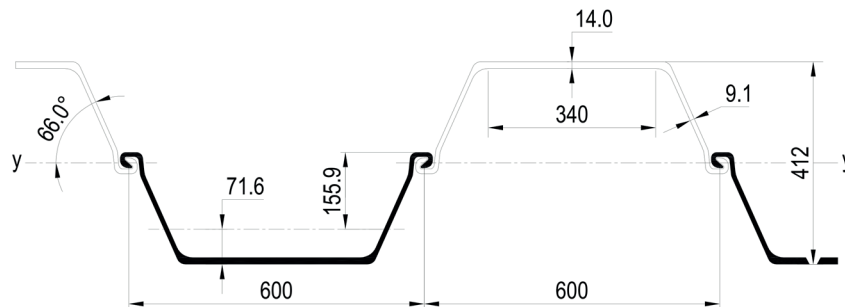
		Einheit / Unit	je m Wand / per m wall	Einzelbohle / Single pile	E	D	Dr
Elastisches Widerstandsmoment <i>Elastic section modulus</i>	W_y	cm ³	2.206,00	466,00	466,00	2.647,00	2.995,00
Plastisches Widerstandsmoment <i>Plastic section modulus</i>	W_y	cm ³	2.530,00	714,00	714,00		
Gewicht <i>Weight</i>		kg/m	144,80	86,90	86,90	173,80	260,70
Querschnittsfläche <i>Cross sectional area</i>		cm ²	184,50	110,70	110,70	221,40	332,00
Beschichtungsfläche 1) <i>Coating area 1)</i>		m ² /m	1,46	0,89	0,89	1,75	2,62
Statisches Moment <i>Static moment</i>	S_y	cm ³	1.251,00				
Flächenträgheitsmoment <i>Moment of inertia</i>	I_y	cm ⁴	45.441,00	7.267,00	7.267,00	54.529,00	75.127,00
Trägheitsradius <i>Radius of gyration</i>	i_y	cm	15,69	8,10	8,10	15,69	15,04

Profilbreite je D = 1200 mm
Section width per D = 1200 mm

Klasseneinteilung nach EN 1993-5
Classification to EN 1993-5

S 240 GP	S 270 GP	S 320 GP	S355 GP	S390 GP	S 430 GP
2	2	2	2	2	3

S=Stahlsorte
S= Steel grades



1) Die Widerstandsmomente dürfen nur dann in der statischen Berechnung angewendet werden, wenn mindestens jedes zweite Bohlenschloss in der Wand zur Aufnahme der Schubkräfte verriegelt ist.

2) Ohne Schloss inneres - einseitige Beschichtung.

1) The section modulus values may only be used in static calculations if at least every section interlock in the wall is crimped to adsorb shear forces.

2) Without interlock interior - one-side coating.

LARSSSEN 623

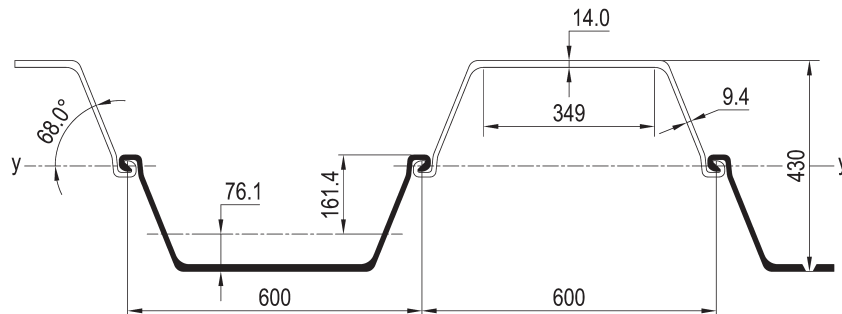
		Einheit / Unit	je m Wand / per m wall	Einzelbohle / Single pile	E	D	Dr
Elastisches Widerstandsmoment <i>Elastic section modulus</i>	W_y	cm ³	2.343,00	510,00	2.812,00	3.190,00	
Plastisches Widerstandsmoment <i>Plastic section modulus</i>	W_y	cm ³	2.694,00	785,00			
Gewicht <i>Weight</i>		kg/m	149,20	89,50	179,00	268,50	
Querschnittsfläche <i>Cross sectional area</i>		cm ²	190,00	114,00	228,00	342,00	
Beschichtungsfläche 1) <i>Coating area 1)</i>		m ² /m	1,49	0,91	1,79	2,68	
Statisches Moment <i>Static moment</i>	S_y	cm ³	1.332,00				
Flächenträgheitsmoment <i>Moment of inertia</i>	I_y	cm ⁴	50.376,00	8.235,00	60.452,00	83.347,00	
Trägheitsradius <i>Radius of gyration</i>	i_y	cm	16,28	8,50	16,28	15,61	

Profilbreite je D = 1200 mm
Section width per D = 1200 mm

Klasseneinteilung nach EN 1993-5
Classification to EN 1993-5

S 240 GP	S 270 GP	S 320 GP	S355 GP	S390 GP	S 430 GP
2	2	2	2	2	2

S=Stahlsorte
S= Steel grades



1) Die Widerstandsmomente dürfen nur dann in der statischen Berechnung angewendet werden, wenn mindestens jedes zweite Bohlenschloss in der Wand zur Aufnahme der Schubkräfte verriegelt ist.

2) Ohne Schloss inneres - einseitige Beschichtung.

1) The section modulus values may only be used in static calculations if at least every section interlock in the wall is crimped to adsorb shear forces.

2) Without interlock interior - one-side coating.

LARSSSEN 624

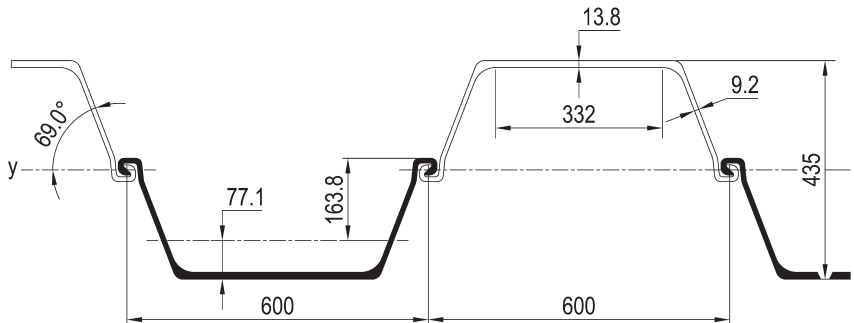
		Einheit / Unit	je m Wand / per m wall	Einzelbohle / Single pile	E	D	Dr
Elastisches Widerstandsmoment <i>Elastic section modulus</i>	W_y	cm ³	2.424,00	531,00	531,00	2.908,00	3.300,00
Plastisches Widerstandsmoment <i>Plastic section modulus</i>	W_p	cm ³	2.782,00	810,00	810,00		
Gewicht <i>Weight</i>		kg/m	152,00	91,20	91,20	182,40	273,70
Querschnittsfläche <i>Cross sectional area</i>		cm ²	193,60	116,20	116,20	232,30	348,50
Beschichtungsfläche 1) <i>Coating area 1)</i>		m ² /m	1,50	0,92	0,92	1,80	2,70
Statisches Moment <i>Static moment</i>	S_y	cm ³	1.375,00				
Flächenträgheitsmoment <i>Moment of inertia</i>	I_y	cm ⁴	52.763,00	8.693,00	8.693,00	63.315,00	87.318,00
Trägheitsradius <i>Radius of gyration</i>	i_y	cm	16,51	8,65	8,65	16,51	15,83

Profilbreite je D = 1200 mm
Section width per D = 1200 mm

Klasseneinteilung nach EN 1993-5
Classification to EN 1993-5

S 240 GP	S 270 GP	S 320 GP	S355 GP	S390 GP	S 430 GP
2	2	2	2	2	2

S=Stahlsorte
S= Steel grades



1) Die Widerstandsmomente dürfen nur dann in der statischen Berechnung angewendet werden, wenn mindestens jedes zweite Bohlenschloss in der Wand zur Aufnahme der Schubkräfte verriegelt ist.

2) Ohne Schloss inneres - einseitige Beschichtung.

1) The section modulus values may only be used in static calculations if at least every section interlock in the wall is crimped to adsorb shear forces.

2) Without interlock interior - one-side coating.

LARSSSEN 625

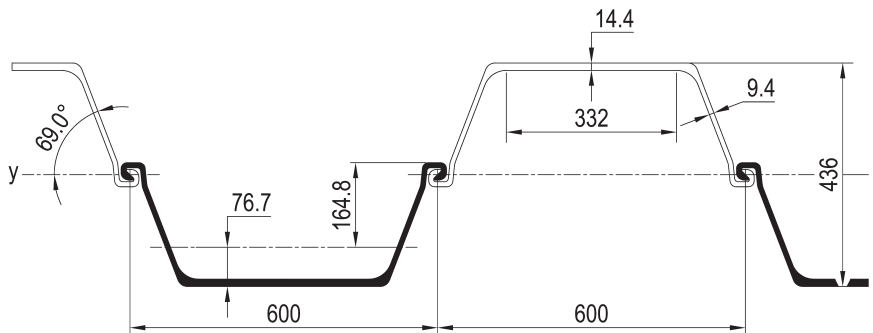
		Einheit / Unit	je m Wand / per m wall	Einzelbohle / Single pile	E	D	Dr
Elastisches Widerstandsmoment <i>Elastic section modulus</i>	W_y	cm ³	2.512,00	542,00	3.015,00	3.418,00	
Plastisches Widerstandsmoment <i>Plastic section modulus</i>	W_p	cm ³	2.884,00	829,00			
Gewicht <i>Weight</i>		kg/m	156,70	94,00	188,10	282,10	
Querschnittsfläche <i>Cross sectional area</i>		cm ²	199,80	119,80	239,70	359,50	
Beschichtungsfläche 1) <i>Coating area 1)</i>		m ² /m	1,50	0,92	1,80	2,70	
Statisches Moment <i>Static moment</i>	S_y	cm ³	1.425,00				
Flächenträgheitsmoment <i>Moment of inertia</i>	I_y	cm ⁴	54.771,00	8.940,00	65.725,00	90.613,00	
Trägheitsradius <i>Radius of gyration</i>	i_y	cm	16,56	8,64	16,56	15,88	

Profilbreite je D = 1200 mm
Section width per D = 1200 mm

Klasseneinteilung nach EN 1993-5
Classification to EN 1993-5

S 240 GP	S 270 GP	S 320 GP	S355 GP	S390 GP	S 430 GP
2	2	2	2	2	2

S=Stahlsorte
S= Steel grades



1) Die Widerstandsmomente dürfen nur dann in der statischen Berechnung angewendet werden, wenn mindestens jedes zweite Bohlenschloss in der Wand zur Aufnahme der Schubkräfte verriegelt ist.

2) Ohne Schloss inneres - einseitige Beschichtung.

1) The section modulus values may only be used in static calculations if at least every section interlock in the wall is crimped to adsorb shear forces.

2) Without interlock interior - one-side coating.

LARSSSEN 626

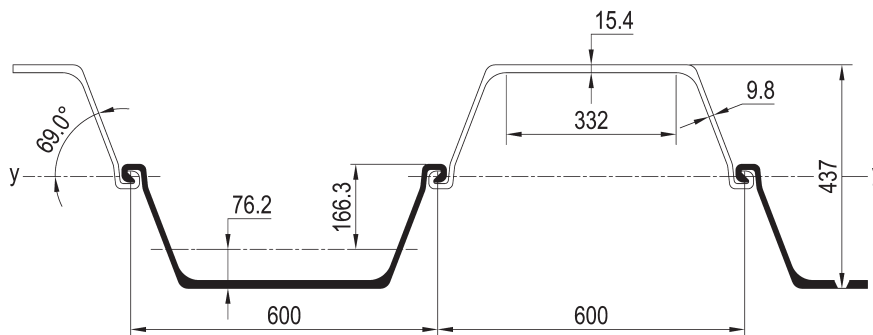
		Einheit / Unit	je m Wand / per m wall	Einzelbohle / Single pile	E	D	Dr
Elastisches Widerstandsmoment <i>Elastic section modulus</i>	W_y	cm ³	2.660,00	562,00	562,00	3.192,00	3.614,00
Plastisches Widerstandsmoment <i>Plastic section modulus</i>	W_p	cm ³	3.054,00	860,00	860,00		
Gewicht <i>Weight</i>		kg/m	164,80	98,90	98,90	197,80	296,70
Querschnittsfläche <i>Cross sectional area</i>		cm ²	209,90	126,00	126,00	251,90	377,90
Beschichtungsfläche 1) <i>Coating area 1)</i>		m ² /m	1,50	0,92	0,92	1,80	2,70
Statisches Moment <i>Static moment</i>	S_y	cm ³	1.509,00				
Flächenträgheitsmoment <i>Moment of inertia</i>	I_y	cm ⁴	58.118,00	9.350,00	9.350,00	69.742,00	96.106,00
Trägheitsradius <i>Radius of gyration</i>	i_y	cm	16,64	8,62	8,62	16,64	15,95

Profilbreite je D = 1200 mm
Section width per D = 1200 mm

Klasseneinteilung nach EN 1993-5
Classification to EN 1993-5

S 240 GP	S 270 GP	S 320 GP	S355 GP	S390 GP	S 430 GP
2	2	2	2	2	2

S=Stahlsorte
S= Steel grades



1) Die Widerstandsmomente dürfen nur dann in der statischen Berechnung angewendet werden, wenn mindestens jedes zweite Bohlenschloss in der Wand zur Aufnahme der Schubkräfte verriegelt ist.

2) Ohne Schloss inneres - einseitige Beschichtung.

1) The section modulus values may only be used in static calculations if at least every section interlock in the wall is crimped to adsorb shear forces.

2) Without interlock interior - one-side coating.

LARSSSEN 627C

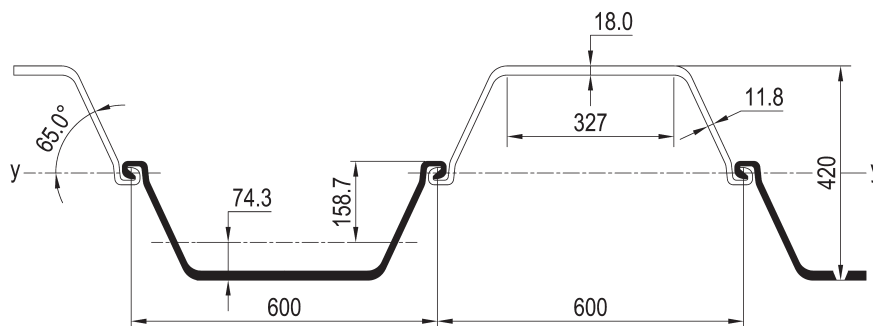
		Einheit / Unit	je m Wand / per m wall	Einzelbohle / Single pile	E	D	Dr
Elastisches Widerstandsmoment <i>Elastic section modulus</i>	W_y	cm ³	2.700,00	539,00	539,00	3.240,00	3.667,00
Plastisches Widerstandsmoment <i>Plastic section modulus</i>	W_y	cm ³	3.144,00	863,00	863,00		
Gewicht <i>Weight</i>		kg/m	177,00	106,20	106,20	212,40	318,60
Querschnittsfläche <i>Cross sectional area</i>		cm ²	225,50	135,30	135,30	270,60	405,90
Beschichtungsfläche 1) <i>Coating area 1)</i>		m ² /m	1,45	0,88	0,88	1,74	2,61
Statisches Moment <i>Static moment</i>	S_y	cm ³	1.555,00				
Flächenträgheitsmoment <i>Moment of inertia</i>	I_y	cm ⁴	56.700,00	8.630,00	8.630,00	68.040,00	93.458,00
Trägheitsradius <i>Radius of gyration</i>	i_y	cm	15,79	8,07	8,07	15,79	15,13

Profilbreite je D = 1200 mm
Section width per D = 1200 mm

Klasseneinteilung nach EN 1993-5
Classification to EN 1993-5

S 240 GP	S 270 GP	S 320 GP	S355 GP	S390 GP	S 430 GP
2	2	2	2	2	2

S=Stahlsorte
S= Steel grades



1) Die Widerstandsmomente dürfen nur dann in der statischen Berechnung angewendet werden, wenn mindestens jedes zweite Bohlenschloss in der Wand zur Aufnahme der Schubkräfte verriegelt ist.

2) Ohne Schloss inneres - einseitige Beschichtung.

1) The section modulus values may only be used in static calculations if at least every section interlock in the wall is crimped to adsorb shear forces.

2) Without interlock interior - one-side coating.

LARSSSEN 627

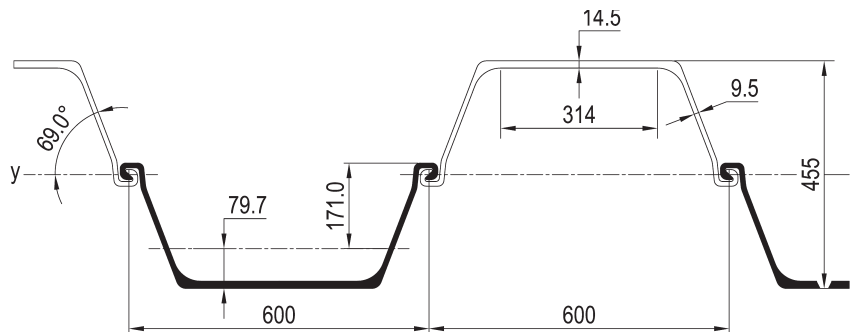
		Einheit / Unit	je m Wand / per m wall	Einzelbohle / Single pile	E	D	Dr
Elastisches Widerstandsmoment <i>Elastic section modulus</i>	W_y	cm ³	2.701,00	576,00	3.241,00	3.670,00	
Plastisches Widerstandsmoment <i>Plastic section modulus</i>	W_y	cm ³	3.105,00	886,00			
Gewicht <i>Weight</i>		kg/m	161,60	96,90	193,90	290,80	
Querschnittsfläche <i>Cross sectional area</i>		cm ²	205,90	123,50	247,00	370,50	
Beschichtungsfläche 1) <i>Coating area 1)</i>		m ² /m	1,52	0,93	1,83	2,74	
Statisches Moment <i>Static moment</i>	S_y	cm ³	1.536,00				
Flächenträgheitsmoment <i>Moment of inertia</i>	I_y	cm ⁴	61.468,00	9.846,00	73.761,00	101.631,00	
Trägheitsradius <i>Radius of gyration</i>	i_y	cm	17,28	8,93	17,28	16,56	

Profilbreite je D = 1200 mm
Section width per D = 1200 mm

Klasseneinteilung nach EN 1993-5
Classification to EN 1993-5

S 240 GP	S 270 GP	S 320 GP	S355 GP	S390 GP	S 430 GP
2	2	2	2	2	2

S=Stahlsorte
S= Steel grades



1) Die Widerstandsmomente dürfen nur dann in der statischen Berechnung angewendet werden, wenn mindestens jedes zweite Bohlenschloss in der Wand zur Aufnahme der Schubkräfte verriegelt ist.

2) Ohne Schloss inneres - einseitige Beschichtung.

1) The section modulus values may only be used in static calculations if at least every section interlock in the wall is crimped to adsorb shear forces.

2) Without interlock interior - one-side coating.

LARSSSEN 628

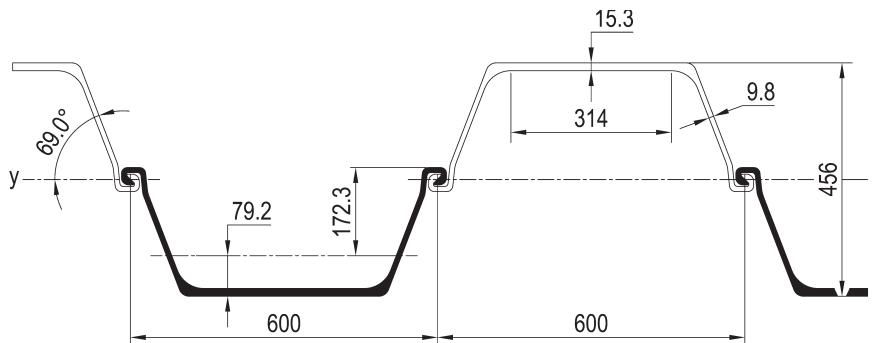
		Einheit / Unit	je m Wand / per m wall	Einzelbohle / Single pile	E	D	Dr
Elastisches Widerstandsmoment <i>Elastic section modulus</i>	W_y	cm ³	2.823,00	592,00	3.388,00	3.833,00	
Plastisches Widerstandsmoment <i>Plastic section modulus</i>	W_y	cm ³	3.247,00	912,00			
Gewicht <i>Weight</i>		kg/m	168,00	100,80	201,60	302,40	
Querschnittsfläche <i>Cross sectional area</i>		cm ²	214,10	128,40	256,90	385,30	
Beschichtungsfläche 1) <i>Coating area 1)</i>		m ² /m	1,52	0,93	1,83	2,74	
Statisches Moment <i>Static moment</i>	S_y	cm ³	1.606,00				
Flächenträgheitsmoment <i>Moment of inertia</i>	I_y	cm ⁴	64.375,00	10.202,00	77.250,00	106.400,00	
Trägheitsradius <i>Radius of gyration</i>	i_y	cm	17,34	8,91	17,34	16,62	

Profilbreite je D = 1200 mm
Section width per D = 1200 mm

Klasseneinteilung nach EN 1993-5
Classification to EN 1993-5

S 240 GP	S 270 GP	S 320 GP	S355 GP	S390 GP	S 430 GP
2	2	2	2	2	2

S=Stahlsorte
S= Steel grades



1) Die Widerstandsmomente dürfen nur dann in der statischen Berechnung angewendet werden, wenn mindestens jedes zweite Bohlenschloss in der Wand zur Aufnahme der Schubkräfte verriegelt ist.

2) Ohne Schloss inneres - einseitige Beschichtung.

1) The section modulus values may only be used in static calculations if at least every section interlock in the wall is crimped to adsorb shear forces.

2) Without interlock interior - one-side coating.

LARSSSEN 630

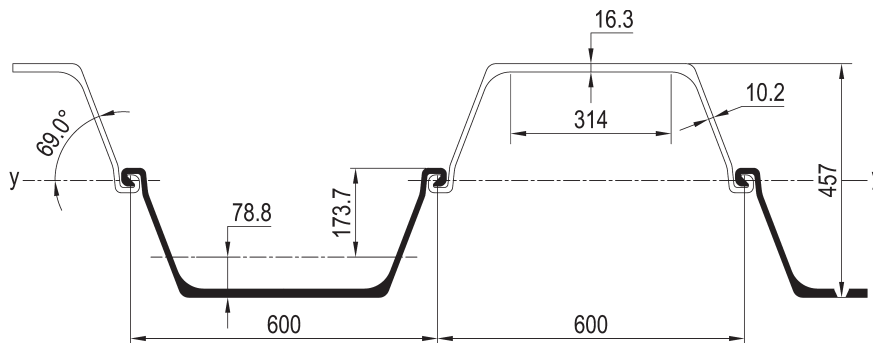
		Einheit / Unit	je m Wand / per m wall	Einzelbohle / Single pile	E	D	Dr
Elastisches Widerstandsmoment <i>Elastic section modulus</i>	W_y	cm ³	2.976,00	613,00	3.572,00	4.036,00	
Plastisches Widerstandsmoment <i>Plastic section modulus</i>	W_y	cm ³	3.424,00	945,00			
Gewicht <i>Weight</i>		kg/m	176,10	105,70	211,30	317,00	
Querschnittsfläche <i>Cross sectional area</i>		cm ²	224,30	134,60	269,10	403,70	
Beschichtungsfläche 1) <i>Coating area 1)</i>		m ² /m	1,53	0,93	1,83	2,75	
Statisches Moment <i>Static moment</i>	S_y	cm ³	1.694,00				
Flächenträgheitsmoment <i>Moment of inertia</i>	I_y	cm ⁴	68.010,00	10.645,00	81.612,00	112.364,00	
Trägheitsradius <i>Radius of gyration</i>	i_y	cm	17,41	8,89	17,41	16,68	

Profilbreite je D = 1200 mm
Section width per D = 1200 mm

Klasseneinteilung nach EN 1993-5
Classification to EN 1993-5

S 240 GP	S 270 GP	S 320 GP	S355 GP	S390 GP	S 430 GP
2	2	2	2	2	2

S=Stahlsorte
S= Steel grades



1) Die Widerstandsmomente dürfen nur dann in der statischen Berechnung angewendet werden, wenn mindestens jedes zweite Bohlenschloss in der Wand zur Aufnahme der Schubkräfte verriegelt ist.

2) Ohne Schloss inneres - einseitige Beschichtung.

1) The section modulus values may only be used in static calculations if at least every section interlock in the wall is crimped to adsorb shear forces.

2) Without interlock interior - one-side coating.

LARSSSEN 631

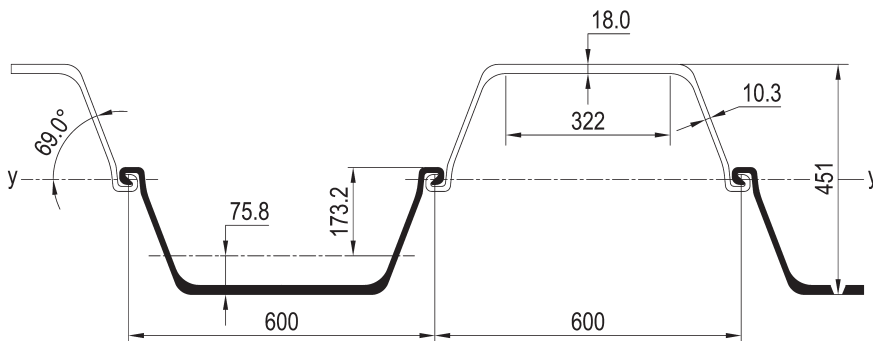
		Einheit / Unit	je m Wand / per m wall	Einzelbohle / Single pile	E	D	Dr
Elastisches Widerstandsmoment 1) Elastic section modulus 1)	W_y	cm ³	3.073,00	603,00	603,00	3.688,00	4.153,00
Plastisches Widerstandsmoment 1) Plastic section modulus 1)	W_y	cm ³	3.531,00	929,00	929,00		
Gewicht Weight		kg/m	181,90	109,10	109,10	218,20	327,30
Querschnittsfläche Cross sectional area		cm ²	231,70	139,00	139,00	278,00	417,00
Beschichtungsfläche 2) Coating area 2)		m ² /m	1,51	0,92	0,92	1,81	2,72
Statisches Moment Static moment	S_y	cm ³	1.748,00				
Flächenträgheitsmoment Moment of inertia	I_y	cm ⁴	69.300,00	10.452,00	10.452,00	83.160,00	114.364,00
Trägheitsradius Radius of gyration	i_y	cm	17,30	8,67	8,67	17,30	16,56

Profilbreite je D = 1200 mm
Section width per D = 1200 mm

Klasseneinteilung nach EN 1993-5
Classification to EN 1993-5

S 240 GP	S 270 GP	S 320 GP	S355 GP	S390 GP	S 430 GP
2	2	2	2	2	2

S=Stahlsorte
S= Steel grades



1) Die Widerstandsmomente dürfen nur dann in der statischen Berechnung angewendet werden, wenn mindestens jedes zweite Bohlenschloss in der Wand zur Aufnahme der Schubkräfte verriegelt ist.

2) Ohne Schloss inneres - einseitige Beschichtung.

1) The section modulus values may only be used in static calculations if at least every section interlock in the wall is crimped to adsorb shear forces.

2) Without interlock interior - one-side coating.

LARSSSEN 632

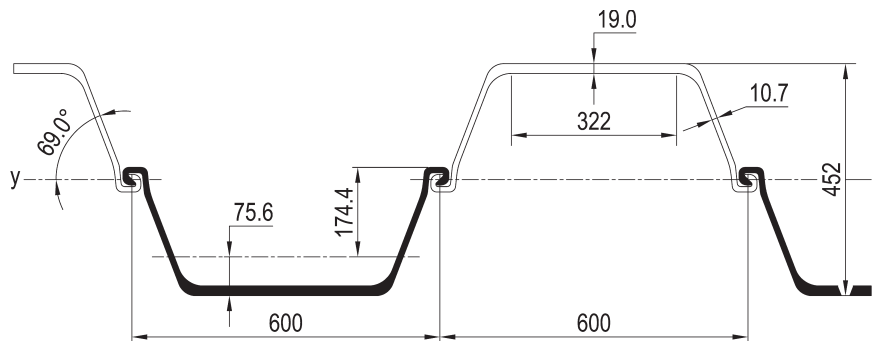
		Einheit / Unit	je m Wand / per m wall	Einzelbohle / Single pile	E	D	Dr
Elastisches Widerstandsmoment 1) <i>Elastic section modulus 1)</i>	W_y	cm ³	3.200,00	649,00	3.840,00	4.325,00	
Plastisches Widerstandsmoment 1) <i>Plastic section modulus 1)</i>	W_y	cm ³	3.683,00	987,00			
Gewicht <i>Weight</i>		kg/m	190,00	114,00	228,00	342,00	
Querschnittsfläche <i>Cross sectional area</i>		cm ²	241,70	145,00	290,00	435,00	
Beschichtungsfläche 2) <i>Coating area 2)</i>		m ² /m	1,51	0,92	1,81	2,72	
Statisches Moment <i>Static moment</i>	S_y	cm ³	1.823,00				
Flächenträgheitsmoment <i>Moment of inertia</i>	I_y	cm ⁴	72.320,00	11.280,00	86.784,00	119.532,00	
Trägheitsradius <i>Radius of gyration</i>	i_y	cm	17,35	8,66	17,35	16,61	

Profilbreite je D = 1200 mm
Section width per D = 1200 mm

Klasseneinteilung nach EN 1993-5
Classification to EN 1993-5

S 240 GP	S 270 GP	S 320 GP	S355 GP	S390 GP	S 430 GP
2	2	2	2	2	2

S=Stahlsorte
S= Steel grades



1) Die Widerstandsmomente dürfen nur dann in der statischen Berechnung angewendet werden, wenn mindestens jedes zweite Bohlenschloss in der Wand zur Aufnahme der Schubkräfte verriegelt ist.

2) Ohne Schloss inneres - einseitige Beschichtung.

1) The section modulus values may only be used in static calculations if at least every section interlock in the wall is crimped to adsorb shear forces.

2) Without interlock interior - one-side coating.

LARSSSEN 633

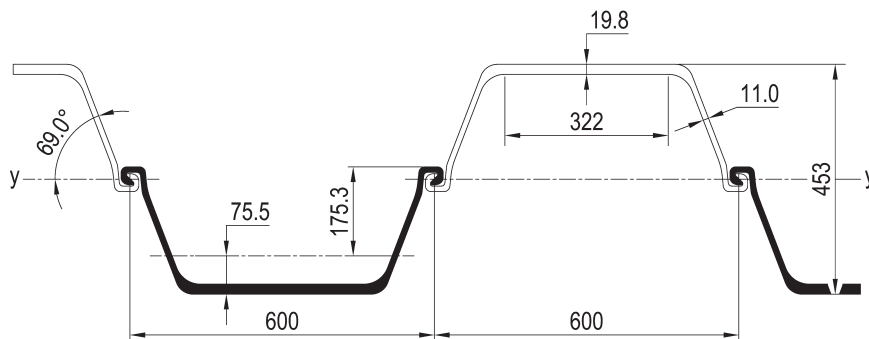
		Einheit / Unit	je m Wand / per m wall	Einzelbohle / Single pile	E	D	Dr
Elastisches Widerstandsmoment <i>Elastic section modulus</i>	W_y	cm ³	3.340,00	664,00	4.008,00	4.508,00	
Plastisches Widerstandsmoment <i>Plastic section modulus</i>	W_y	cm ³	3.844,00	1.012,00			
Gewicht <i>Weight</i>		kg/m	196,20	117,70	235,50	353,20	
Querschnittsfläche <i>Cross sectional area</i>		cm ²	250,00	150,00	300,00	450,00	
Beschichtungsfläche 1) <i>Coating area 1)</i>		m ² /m	1,51	0,92	1,81	2,72	
Statisches Moment <i>Static moment</i>	S_y	cm ³	1.903,00				
Flächenträgheitsmoment <i>Moment of inertia</i>	I_y	cm ⁴	75.618,00	11.606,00	90.742,00	124.723,00	
Trägheitsradius <i>Radius of gyration</i>	i_y	cm	17,39	8,64	17,39	16,65	

Profilbreite je D = 1200 mm
Section width per D = 1200 mm

Klasseneinteilung nach EN 1993-5
Classification to EN 1993-5

S 240 GP	S 270 GP	S 320 GP	S355 GP	S390 GP	S 430 GP
2	2	2	2	2	2

S=Stahlsorte
S= Steel grades



1) Die Widerstandsmomente dürfen nur dann in der statischen Berechnung angewendet werden, wenn mindestens jedes zweite Bohlenschloss in der Wand zur Aufnahme der Schubkräfte verriegelt ist.

2) Ohne Schloss inneres - einseitige Beschichtung.

1) The section modulus values may only be used in static calculations if at least every section interlock in the wall is crimped to adsorb shear forces.

2) Without interlock interior - one-side coating.

LARSSSEN 723

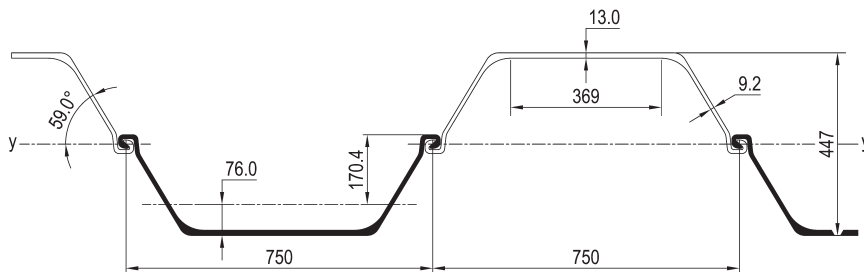
		Einheit / Unit	je m Wand / per m wall	Einzelbohle / Single pile	E	D	Dr
Elastisches Widerstandsmoment <i>Elastic section modulus</i>	W_y	cm ³	2.254,00	574,00	574,00	3.381,00	3.816,00
Plastisches Widerstandsmoment <i>Plastic section modulus</i>	W_y	cm ³	2.581,00	888,00	888,00		
Gewicht <i>Weight</i>		kg/m	134,90	101,20	101,20	202,40	303,50
Querschnittsfläche <i>Cross sectional area</i>		cm ²	171,90	128,90	128,90	257,80	386,70
Beschichtungsfläche 1) <i>Coating area 1)</i>		m ² /m	1,35	1,03	1,03	2,03	3,04
Statisches Moment <i>Static moment</i>	S_y	cm ³	1.277,00				
Flächenträgheitsmoment <i>Moment of inertia</i>	I_y	cm ⁴	50.359,00	9.778,00	9.778,00	75.539,00	103.978,00
Trägheitsradius <i>Radius of gyration</i>	i_y	cm	17,12	8,71	8,71	17,12	16,40

Profilbreite je D = 1500 mm
Section width per D = 1500 mm

Klasseneinteilung nach EN 1993-5
Classification to EN 1993-5

S 240 GP	S 270 GP	S 320 GP	S355 GP	S390 GP	S 430 GP
2	2	2	3	3	3

S=Stahlsorte
S= Steel grades



1) Die Widerstandsmomente dürfen nur dann in der statischen Berechnung angewendet werden, wenn mindestens jedes zweite Bohlenschloss in der Wand zur Aufnahme der Schubkräfte verriegelt ist.

2) Ohne Schloss inneres - einseitige Beschichtung.

1) The section modulus values may only be used in static calculations if at least every section interlock in the wall is crimped to adsorb shear forces.

2) Without interlock interior - one-side coating.

LARSSSEN 725

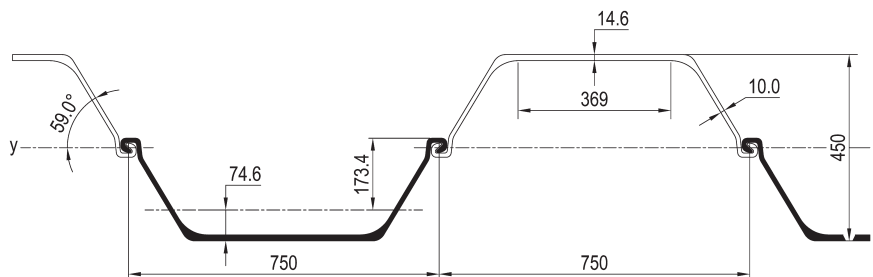
		Einheit / Unit	je m Wand / per m wall	Einzelbohle / Single pile	E	D	Dr
Elastisches Widerstandsmoment <i>Elastic section modulus</i>	W_y	cm ³	2.502,00	602,00	602,00	3.753,00	4.220,00
Plastisches Widerstandsmoment <i>Plastic section modulus</i>	W_p	cm ³	2.867,00	942,00	942,00		
Gewicht <i>Weight</i>		kg/m	147,20	110,40	110,40	220,70	331,10
Querschnittsfläche <i>Cross sectional area</i>		cm ²	187,50	140,60	140,60	281,20	421,80
Beschichtungsfläche 1) <i>Coating area 1)</i>		m ² /m	1,35	1,03	1,03	2,03	3,05
Statisches Moment <i>Static moment</i>	S_y	cm ³	1.420,00				
Flächenträgheitsmoment <i>Moment of inertia</i>	I_y	cm ⁴	56.301,00	10.445,00	10.445,00	84.451,00	116.083,00
Trägheitsradius <i>Radius of gyration</i>	i_y	cm	17,33	8,62	8,62	17,33	16,59

Profilbreite je D = 1500 mm
Section width per D = 1500 mm

Klasseneinteilung nach EN 1993-5
Classification to EN 1993-5

S 240 GP	S 270 GP	S 320 GP	S355 GP	S390 GP	S 430 GP
2	2	2	2	2	2

S=Stahlsorte
S= Steel grades



1) Die Widerstandsmomente dürfen nur dann in der statischen Berechnung angewendet werden, wenn mindestens jedes zweite Bohlenschloss in der Wand zur Aufnahme der Schubkräfte verriegelt ist.

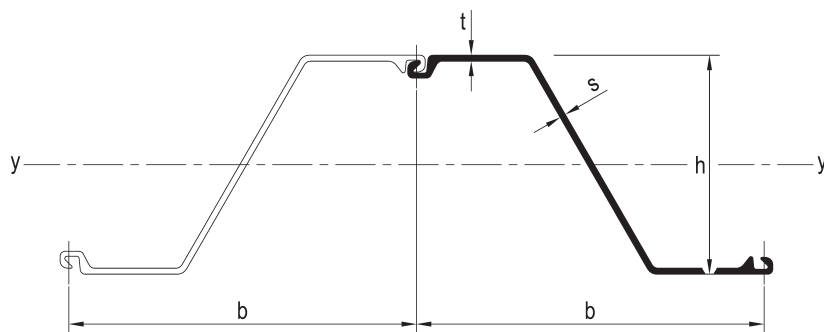
2) Ohne Schloss inneres - einseitige Beschichtung.

1) The section modulus values may only be used in static calculations if at least every section interlock in the wall is crimped to adsorb shear forces.

2) Without interlock interior - one-side coating.

HOESCH PROFILE SPUNDWANDSYSTEME

Z-PROFILE



	W_y cm ³ /m Wand Wall	cm ³ Einzelbohle Single Pile	kg/m ² Wand Wall	kg/m Einzelbohle Single Pile	I_y cm ⁴ /m Wand Wall	t mm	s mm	h mm	b mm
HOESCH 1208	1.301	1.00	95,00	73,2	22.995	8,5	8,5	354	770
HOESCH 1308	1.357	1043	99,5	76,6	24.013	9,0	9,0	354	770
HOESCH 1408	1.412	1086	104,0	80,1	25.030	9,5	9,5	355	770
HOESCH 1707	1.731	1.209	104,6	73,2	36.304	8,5	8,5	420	700
HOESCH 1807	1.804	1.261	109,5	76,7	37.894	9,0	9,0	420	700
HOESCH 1907	1.878	1.313	114,5	80,1	39.485	9,5	9,5	421	700
HOESCH 2007	1.951	1.366	119,4	83,6	41.076	10,0	10,0	421	700
HOESCH 2407	2.432	1.701	135,9	95,1	53.379	11,0	11,0	439	700
HOESCH 2607	2.606	1.824	146,5	102,5	57.329	12,0	12,0	440	700
HOESCH 2807	2.779	1.945	157,0	109,9	61.279	13,0	13,0	441	700
HOESCH 3607	3.600	2.515	168,8	118,1	89.826	17,0	11,0	499	700
HOESCH 3807	3.800	2.654	179,9	125,9	95.004	18,0	12,0	500	700
HOESCH 4007	3.999	2.792	191,0	133,7	100.184	19,0	13,0	501	700
HOESCH 4807	4.760	3.309	223,1	156,1	120.667	23,5	14,5	507	700
HOESCH 5007	4.959	3.444	234,3	164,0	125.966	24,5	15,5	508	700
HOESCH 5207	5.158	3.579	245,4	171,8	131.266	25,5	16,5	509	700

Widerstandsmoment / Section-modulus

Gewicht / Weight

Flächenträgheitsmoment / Moment of inertia

Rückendicke / Back thickness

Stegdickte / Web thickness

Wandhöhe / Wall height

Profilbreite / Section width

HOESCH 1208

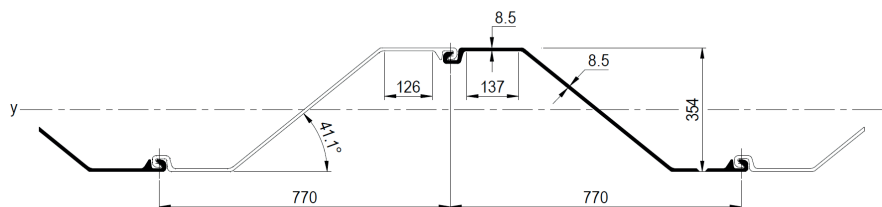
		Einheit / Unit	je m Wand / per m wall	Einzelbohle / Single pile	E	D	Dr
Elastisches Widerstandsmoment <i>Elastic section modulus</i>	W_y	cm ³	1.301,00	1000,00	2.004,00	3.003,00	
Plastisches Widerstandsmoment <i>Plastic section modulus</i>	W_y	cm ³	1.540,00				
Gewicht <i>Weight</i>		kg/m	95,00	73,20	146,30	219,50	
Querschnittsfläche <i>Cross sectional area</i>		cm ²	121,00	93,2	186,40	279,60	
Beschichtungsfläche 1) <i>Coating area 1)</i>		m ² /m	1,21	0,93	1,87	2,80	
Statisches Moment <i>Static moment</i>	S_y	cm ³	770,00				
Flächenträgheitsmoment <i>Moment of inertia</i>	I_y	cm ⁴	22.995,00	17707,00	35.413,00	53.120,00	
Trägheitsradius <i>Radius of gyration</i>	i_y	cm	13,78	13,78	13,78	13,78	

Profilbreite je D = 1540 mm
Section width per D = 1540 mm

Klasseneinteilung nach EN 1993-5
Classification to EN 1993-5

S 240 GP	S 270 GP	S 320 GP	S355 GP	S390 GP	S 430 GP
2	3	3	3	3	3

S=Stahlsorte
S= Steel grades



1) Ohne Schloss inneres - einseitige Beschichtung.

1) Without interlock interior - one-side coating.

HOESCH 1308

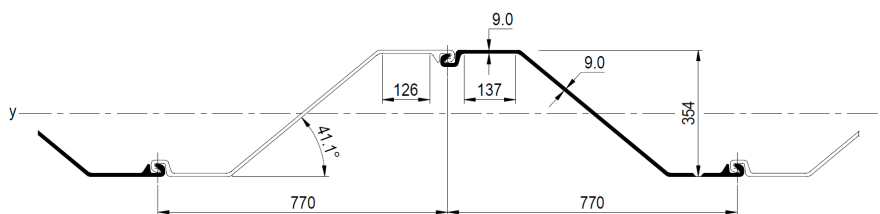
		Einheit / Unit	je m Wand / per m wall	Einzelbohle / Single pile	E	D	Dr
Elastisches Widerstandsmoment <i>Elastic section modulus</i>	W_y	cm ³	1.357,00	1043,00	2089,00	3.132,00	
Plastisches Widerstandsmoment <i>Plastic section modulus</i>	W_y	cm ³	1.609,00				
Gewicht <i>Weight</i>		kg/m	99,50	76,60	153,20	229,80	
Querschnittsfläche <i>Cross sectional area</i>		cm ²	126,8	97,60	195,20	292,90	
Beschichtungsfläche 1) <i>Coating area 1)</i>		m ² /m	1,21	0,93	1,87	2,80	
Statisches Moment <i>Static moment</i>	S_y	cm ³	805,00				
Flächenträgheitsmoment <i>Moment of inertia</i>	I_y	cm ⁴	24.013,00	18.490,00	36.980,00	55.469,00	
Trägheitsradius <i>Radius of gyration</i>	i_y	cm	13,76	13,76	13,76	13,76	

Profilbreite je D = 1540 mm
Section width per D = 1540 mm

Klasseneinteilung nach EN 1993-5
Classification to EN 1993-5

S 240 GP	S 270 GP	S 320 GP	S355 GP	S390 GP	S 430 GP
2	2	3	3	3	3

S=Stahlsorte
S= Steel grades



1) Die Widerstandsmomente dürfen nur dann in der statischen Berechnung angewendet werden, wenn mindestens jedes zweite Bohlenschloss in der Wand zur Aufnahme der Schubkräfte verriegelt ist.

2) Ohne Schloss inneres - einseitige Beschichtung.

1) The section modulus values may only be used in static calculations if at least every section interlock in the wall is crimped to adsorb shear forces.

2) Without interlock interior - one-side coating.

HOESCH 1408

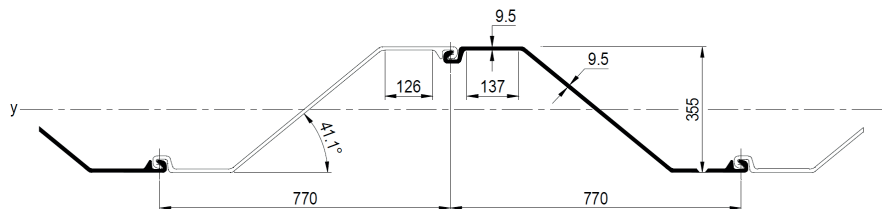
		Einheit / Unit	je m Wand / per m wall	Einzelbohle / Single pile	E	D	Dr
Elastisches Widerstandsmoment <i>Elastic section modulus</i>	W_y	cm ³	1.412,00	1.086,00	2.175,00	3.261,00	
Plastisches Widerstandsmoment <i>Plastic section modulus</i>	W_y	cm ³	1.678,00				
Gewicht <i>Weight</i>		kg/m	104,00	80,10	160,1	240,20	
Querschnittsfläche <i>Cross sectional area</i>		cm ²	132,50	102,00	204,0	306,00	
Beschichtungsfläche 1) <i>Coating area 1)</i>		m ² /m	1,21	0,93	1,87	2,8	
Statisches Moment <i>Static moment</i>	S_y	cm ³	839,00				
Flächenträgheitsmoment <i>Moment of inertia</i>	I_y	cm ⁴	25.030,00	38.546,00	35.546,00	57.819,00	
Trägheitsradius <i>Radius of gyration</i>	i_y	cm	13,74	13,74	13,74	13,74	

Profilbreite je D = 1540 mm
Section width per D = 1540 mm

Klasseneinteilung nach EN 1993-5
Classification to EN 1993-5

S 240 GP	S 270 GP	S 320 GP	S355 GP	S390 GP	S 430 GP
2	2	2	3	3	3

S=Stahlsorte
S= Steel grades



1) Die Widerstandsmomente dürfen nur dann in der statischen Berechnung angewendet werden, wenn mindestens jedes zweite Bohlenschloss in der Wand zur Aufnahme der Schubkräfte verriegelt ist.

2) Ohne Schloss inneres - einseitige Beschichtung.

1) The section modulus values may only be used in static calculations if at least every section interlock in the wall is crimped to adsorb shear forces.

2) Without interlock interior - one-side coating.

HOESCH 1707

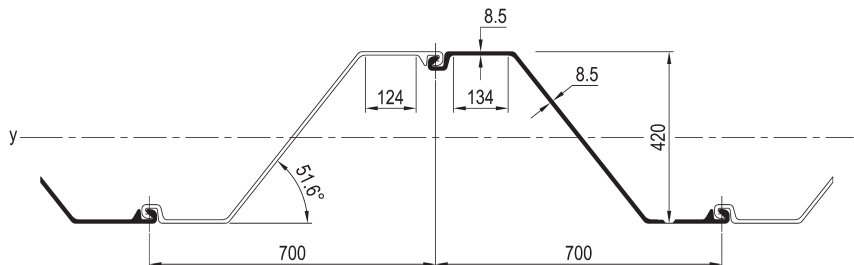
		Einheit / Unit	je m Wand / per m wall	Einzelbohle / Single pile	E	D	Dr
Elastisches Widerstandsmoment <i>Elastic section modulus</i>	W_y	cm ³	1.731,00	1.209,00	2.423,00	3.632,00	
Plastisches Widerstandsmoment <i>Plastic section modulus</i>	W_y	cm ³	2.031,00				
Gewicht <i>Weight</i>		kg/m	104,60	73,20	146,40	219,60	
Querschnittsfläche <i>Cross sectional area</i>		cm ²	133,20	93,30	186,50	279,80	
Beschichtungsfläche 1) <i>Coating area 1)</i>		m ² /m	1,33	0,93	1,87	2,80	
Statisches Moment <i>Static moment</i>	S_y	cm ³	1.015,00				
Flächenträgheitsmoment <i>Moment of inertia</i>	I_y	cm ⁴	36.304,00	25.413,00	50.826,00	76.239,00	
Trägheitsradius <i>Radius of gyration</i>	i_y	cm	16,51	16,51	16,51	16,51	

Profilbreite je D = 1400 mm
Section width per D = 1400 mm

Klasseneinteilung nach EN 1993-5
Classification to EN 1993-5

S 240 GP	S 270 GP	S 320 GP	S355 GP	S390 GP	S 430 GP
2	3	3	3	3	3

S=Stahlsorte
S= Steel grades



1) Die Widerstandsmomente dürfen nur dann in der statischen Berechnung angewendet werden, wenn mindestens jedes zweite Bohlenschloss in der Wand zur Aufnahme der Schubkräfte verriegelt ist.

2) Ohne Schloss inneres - einseitige Beschichtung.

1) The section modulus values may only be used in static calculations if at least every section interlock in the wall is crimped to adsorb shear forces.

2) Without interlock interior - one-side coating.

HOESCH 1807

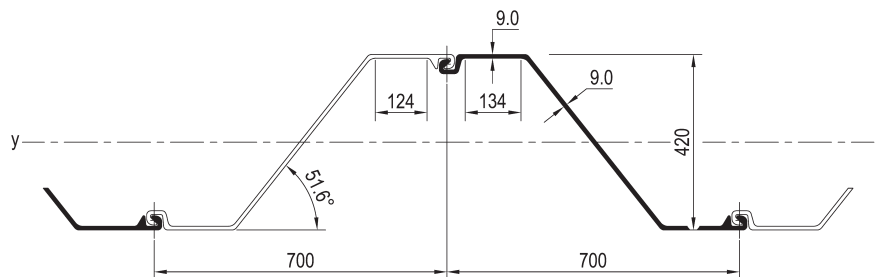
		Einheit / Unit	je m Wand / per m wall	Einzelbohle / Single pile	E	D	Dr
Elastisches Widerstandsmoment <i>Elastic section modulus</i>	W_y	cm ³	1.804,00	1.261,00	1.261,00	2.526,00	3.788,00
Plastisches Widerstandsmoment <i>Plastic section modulus</i>	W_p	cm ³	2.121,00				
Gewicht <i>Weight</i>		kg/m	109,50	76,70	153,30	230,00	
Querschnittsfläche <i>Cross sectional area</i>		cm ²	139,50	97,70	195,30	293,00	
Beschichtungsfläche 1) <i>Coating area 1)</i>		m ² /m	1,33	0,93	1,87	2,80	
Statisches Moment <i>Static moment</i>	S_y	cm ³	1.061,00				
Flächenträgheitsmoment <i>Moment of inertia</i>	I_y	cm ⁴	37.894,00	26.526,00	53.052,00	79.578,00	
Trägheitsradius <i>Radius of gyration</i>	i_y	cm	16,48	16,48	16,48	16,48	

Profilbreite je D = 1400 mm
Section width per D = 1400 mm

Klasseneinteilung nach EN 1993-5
Classification to EN 1993-5

S 240 GP	S 270 GP	S 320 GP	S355 GP	S390 GP	S 430 GP
2	2	3	3	3	3

S=Stahlsorte
S= Steel grades



1) Die Widerstandsmomente dürfen nur dann in der statischen Berechnung angewendet werden, wenn mindestens jedes zweite Bohlenschloss in der Wand zur Aufnahme der Schubkräfte verriegelt ist.

2) Ohne Schloss inneres - einseitige Beschichtung.

1) The section modulus values may only be used in static calculations if at least every section interlock in the wall is crimped to adsorb shear forces.

2) Without interlock interior - one-side coating.

HOESCH 1907

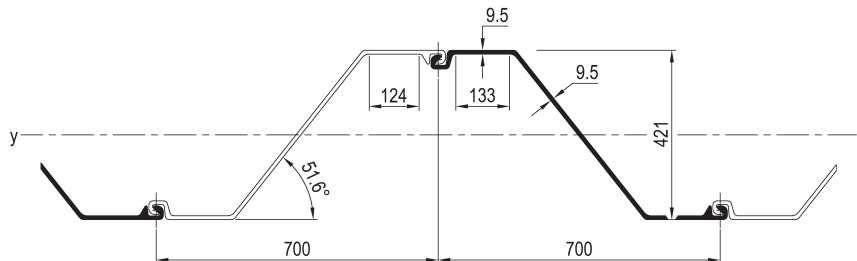
		Einheit / Unit	je m Wand / per m wall	Einzelbohle / Single pile	E	D	Dr
Elastisches Widerstandsmoment <i>Elastic section modulus</i>	W_y	cm ³	1.878,00	1.313,00	1.313,00	2.629,00	3.942,00
Plastisches Widerstandsmoment <i>Plastic section modulus</i>	W_y	cm ³	2.212,00				
Gewicht <i>Weight</i>		kg/m	114,50	80,10	160,30	240,40	
Querschnittsfläche <i>Cross sectional area</i>		cm ²	145,90	102,10	204,20	306,30	
Beschichtungsfläche 1) <i>Coating area 1)</i>		m ² /m	1,33	0,93	1,87	2,80	
Statisches Moment <i>Static moment</i>	S_y	cm ³	1.106,00				
Flächenträgheitsmoment <i>Moment of inertia</i>	I_y	cm ⁴	39.485,00	27.640,00	55.279,00	82.919,00	
Trägheitsradius <i>Radius of gyration</i>	i_y	cm	16,45	16,45	16,45	16,45	

Profilbreite je D = 1400 mm
Section width per D = 1400 mm

Klasseneinteilung nach EN 1993-5
Classification to EN 1993-5

S 240 GP	S 270 GP	S 320 GP	S355 GP	S390 GP	S 430 GP
2	2	3	3	3	3

S=Stahlsorte
S= Steel grades



1) Die Widerstandsmomente dürfen nur dann in der statischen Berechnung angewendet werden, wenn mindestens jedes zweite Bohlenschloss in der Wand zur Aufnahme der Schubkräfte verriegelt ist.

2) Ohne Schloss inneres - einseitige Beschichtung.

1) The section modulus values may only be used in static calculations if at least every section interlock in the wall is crimped to adsorb shear forces.

2) Without interlock interior - one-side coating.

HOESCH 2007

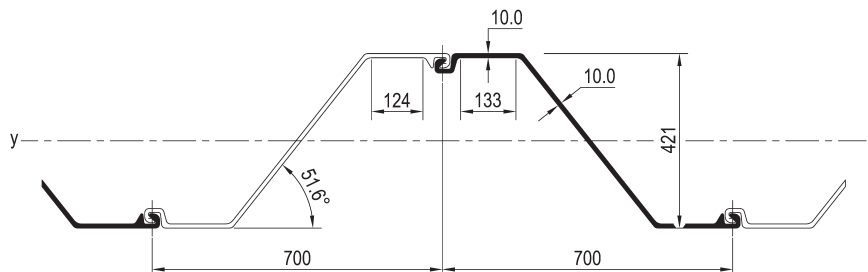
		Einheit / Unit	je m Wand / per m wall	Einzelbohle / Single pile	E	D	Dr
Elastisches Widerstandsmoment <i>Elastic section modulus</i>	W_y	cm ³	1.951,00	1.366,00	1.366,00	2.732,00	4.098,00
Plastisches Widerstandsmoment <i>Plastic section modulus</i>	W_y	cm ³	2.303,00				
Gewicht <i>Weight</i>		kg/m	119,40	83,60	167,20		250,80
Querschnittsfläche <i>Cross sectional area</i>		cm ²	152,20	106,50	213,00		319,50
Beschichtungsfläche 1) <i>Coating area 1)</i>		m ² /m	1,33	0,93	1,87		2,80
Statisches Moment <i>Static moment</i>	S_y	cm ³	1.151,00				
Flächenträgheitsmoment <i>Moment of inertia</i>	I_y	cm ⁴	41.076,00	28.754,00	57.507,00		86.261,00
Trägheitsradius <i>Radius of gyration</i>	i_y	cm	16,43	16,43	16,43		16,43

Profilbreite je D = 1400 mm
Section width per D = 1400 mm

Klasseneinteilung nach EN 1993-5
Classification to EN 1993-5

S 240 GP	S 270 GP	S 320 GP	S355 GP	S390 GP	S 430 GP
2	2	2	3	3	3

S=Stahlsorte
S= Steel grades



1) Die Widerstandsmomente dürfen nur dann in der statischen Berechnung angewendet werden, wenn mindestens jedes zweite Bohlenschloss in der Wand zur Aufnahme der Schubkräfte verriegelt ist.

2) Ohne Schloss inneres - einseitige Beschichtung.

1) The section modulus values may only be used in static calculations if at least every section interlock in the wall is crimped to adsorb shear forces.

2) Without interlock interior - one-side coating.

HOESCH 2407

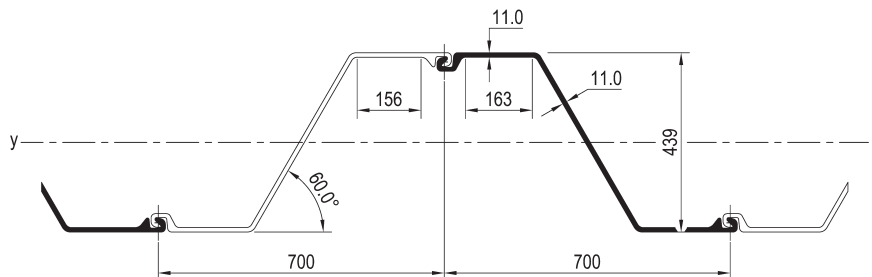
		Einheit / Unit	je m Wand / per m wall	Einzelbohle / Single pile	E	D	Dr
Elastisches Widerstandsmoment <i>Elastic section modulus</i>	W_y	cm ³	2.432,00	1.701,00	1.701,00	3.405,00	5.106,00
Plastisches Widerstandsmoment <i>Plastic section modulus</i>	W_y	cm ³	2.819,00				
Gewicht <i>Weight</i>		kg/m	135,90	95,10	190,20	285,40	
Querschnittsfläche <i>Cross sectional area</i>		cm ²	173,10	121,20	242,40	363,50	
Beschichtungsfläche 1) <i>Coating area 1)</i>		m ² /m	1,39	0,97	1,95	2,92	
Statisches Moment <i>Static moment</i>	S_y	cm ³	1.410,00				
Flächenträgheitsmoment <i>Moment of inertia</i>	I_y	cm ⁴	53.379,00	37.365,00	74.730,00	112.095,00	
Trägheitsradius <i>Radius of gyration</i>	i_y	cm	17,56	17,56	17,56	17,56	17,56

Profilbreite je D = 1400 mm
Section width per D = 1400 mm

Klasseneinteilung nach EN 1993-5
Classification to EN 1993-5

S 240 GP	S 270 GP	S 320 GP	S355 GP	S390 GP	S 430 GP
2	2	3	3	3	3

S=Stahlsorte
S= Steel grades



1) Die Widerstandsmomente dürfen nur dann in der statischen Berechnung angewendet werden, wenn mindestens jedes zweite Bohlenschloss in der Wand zur Aufnahme der Schubkräfte verriegelt ist.

2) Ohne Schloss inneres - einseitige Beschichtung.

1) The section modulus values may only be used in static calculations if at least every section interlock in the wall is crimped to adsorb shear forces.

2) Without interlock interior - one-side coating.

HOESCH 2607

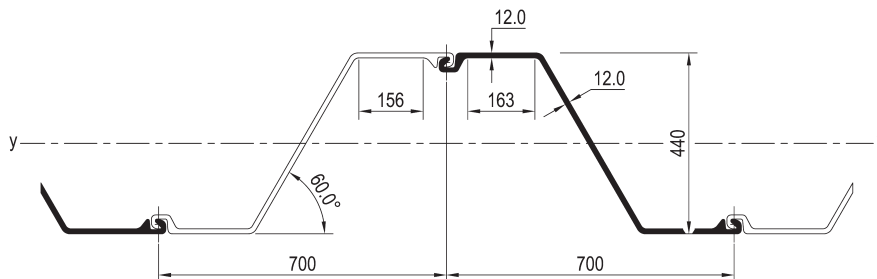
		Einheit / Unit	je m Wand / per m wall	Einzelbohle / Single pile	E	D	Dr
Elastisches Widerstandsmoment <i>Elastic section modulus</i>	W_y	cm ³	2.606,00	1.824,00	1.824,00	3.648,00	5.472,00
Plastisches Widerstandsmoment <i>Plastic section modulus</i>	W_y	cm ³	3.030,00				
Gewicht <i>Weight</i>		kg/m	146,50	102,50	102,50	205,00	307,60
Querschnittsfläche <i>Cross sectional area</i>		cm ²	186,60	130,60	130,60	261,20	391,80
Beschichtungsfläche 1) <i>Coating area 1)</i>		m ² /m	1,39	0,97	0,97	1,95	2,92
Statisches Moment <i>Static moment</i>	S_y	cm ³	1.515,00				
Flächenträgheitsmoment <i>Moment of inertia</i>	I_y	cm ⁴	57.329,00	40.130,00	40.130,00	80.260,00	120.390,00
Trägheitsradius <i>Radius of gyration</i>	i_y	cm	17,53	17,53	17,53	17,53	17,53

Profilbreite je D = 1400 mm
Section width per D = 1400 mm

Klasseneinteilung nach EN 1993-5
Classification to EN 1993-5

S 240 GP	S 270 GP	S 320 GP	S355 GP	S390 GP	S 430 GP
2	2	2	2	3	3

S=Stahlsorte
S= Steel grades



1) Die Widerstandsmomente dürfen nur dann in der statischen Berechnung angewendet werden, wenn mindestens jedes zweite Bohlenschloss in der Wand zur Aufnahme der Schubkräfte verriegelt ist.

2) Ohne Schloss inneres - einseitige Beschichtung.

1) The section modulus values may only be used in static calculations if at least every section interlock in the wall is crimped to adsorb shear forces.

2) Without interlock interior - one-side coating.

HOESCH 2807

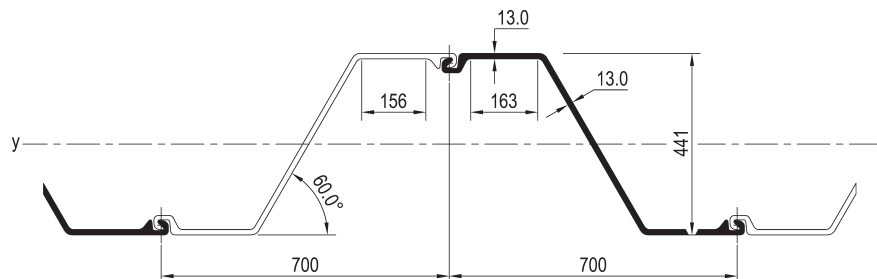
		Einheit / Unit	je m Wand / per m wall	Einzelbohle / Single pile	E	D	Dr
Elastisches Widerstandsmoment <i>Elastic section modulus</i>	W_y	cm ³	2.779,00	1.945,00	1.945,00	3.891,00	5.836,00
Plastisches Widerstandsmoment <i>Plastic section modulus</i>	W_y	cm ³	3.241,00				
Gewicht <i>Weight</i>		kg/m	157,00	109,90	109,90	219,80	329,70
Querschnittsfläche <i>Cross sectional area</i>		cm ²	200,00	140,00	140,00	280,00	420,10
Beschichtungsfläche 1) <i>Coating area 1)</i>		m ² /m	1,39	0,97	0,97	1,95	2,92
Statisches Moment <i>Static moment</i>	S_y	cm ³	1.620,00				
Flächenträgheitsmoment <i>Moment of inertia</i>	I_y	cm ⁴	61.279,00	42.896,00	42.896,00	85.791,00	182.687,00
Trägheitsradius <i>Radius of gyration</i>	i_y	cm	17,50	17,50	17,50	17,50	17,50

Profilbreite je D = 1400 mm
Section width per D = 1400 mm

Klasseneinteilung nach EN 1993-5
Classification to EN 1993-5

S 240 GP	S 270 GP	S 320 GP	S355 GP	S390 GP	S 430 GP
2	2	2	2	2	2

S=Stahlsorte
S= Steel grades



1) Die Widerstandsmomente dürfen nur dann in der statischen Berechnung angewendet werden, wenn mindestens jedes zweite Bohlenschloss in der Wand zur Aufnahme der Schubkräfte verriegelt ist.

2) Ohne Schloss inneres - einseitige Beschichtung.

1) The section modulus values may only be used in static calculations if at least every section interlock in the wall is crimped to adsorb shear forces.

2) Without interlock interior - one-side coating.

HOESCH 3607

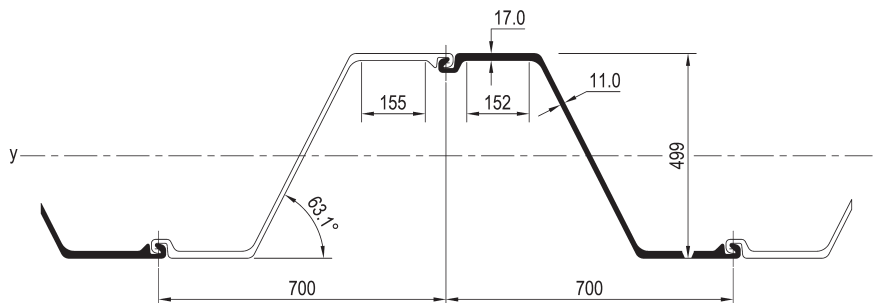
				E	D	Dr
Elastisches Widerstandsmoment <i>Elastic section modulus</i>	W_y	Einheit / Unit cm ³	je m Wand / per m wall 3.600,00	2.515,00	5.040,00	7.555,00
Plastisches Widerstandsmoment <i>Plastic section modulus</i>	W_y	Einheit / Unit cm ³	je m Wand / per m wall 4.111,00			
Gewicht <i>Weight</i>		kg/m	168,80	118,10	236,30	354,40
Querschnittsfläche <i>Cross sectional area</i>		cm ²	215,00	150,50	301,10	451,6
Beschichtungsfläche 1) <i>Coating area 1)</i>		m ² /m	1,45	1,02	2,03	3,05
Statisches Moment <i>Static moment</i>	S_y	cm ³	2.055,00			
Flächenträgheitsmoment <i>Moment of inertia</i>	I_y	cm ⁴	89.826,00	62.878,00	125.757,00	188.635,00
Trägheitsradius <i>Radius of gyration</i>	i_y	cm	20,44	20,44	20,44	20,44

Profilbreite je D = 1400 mm
Section width per D = 1400 mm

Klasseneinteilung nach EN 1993-5
Classification to EN 1993-5

S 240 GP	S 270 GP	S 320 GP	S355 GP	S390 GP	S 430 GP
2	2	2	2	2	2

S=Stahlsorte
S= Steel grades



1) Die Widerstandsmomente dürfen nur dann in der statischen Berechnung angewendet werden, wenn mindestens jedes zweite Bohlenschloss in der Wand zur Aufnahme der Schubkräfte verriegelt ist.

2) Ohne Schloss inneres - einseitige Beschichtung.

1) The section modulus values may only be used in static calculations if at least every section interlock in the wall is crimped to adsorb shear forces.

2) Without interlock interior - one-side coating.

HOESCH 3807

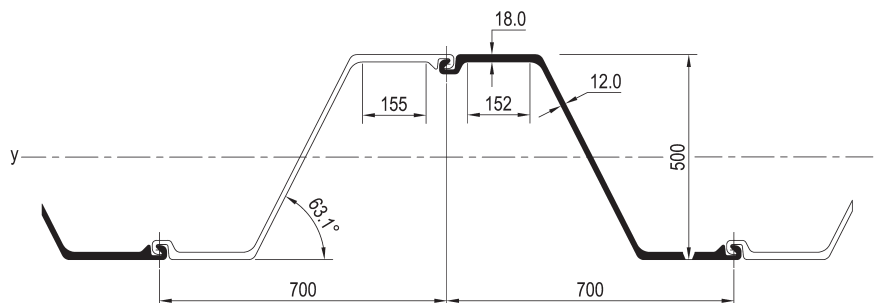
		Einheit / Unit	je m Wand / per m wall	Einzelbohle / Single pile	E	D	Dr
Elastisches Widerstandsmoment <i>Elastic section modulus</i>	W_y	cm ³	3.800,00	2.654,00	5.320,00	7.974,00	
Plastisches Widerstandsmoment <i>Plastic section modulus</i>	W_y	cm ³	4.357,00				
Gewicht <i>Weight</i>		kg/m	179,90	125,90	251,90	377,80	
Querschnittsfläche <i>Cross sectional area</i>		cm ²	229,20	160,40	320,90	481,30	
Beschichtungsfläche 1) <i>Coating area 1)</i>		m ² /m	1,45	1,02	2,03	3,05	
Statisches Moment <i>Static moment</i>	S_y	cm ³	2.179,00				
Flächenträgheitsmoment <i>Moment of inertia</i>	I_y	cm ⁴	95.004,00	66.503,00	133.006,00	199.509,00	
Trägheitsradius <i>Radius of gyration</i>	i_y	cm	20,36	20,36	20,36	20,36	

Profilbreite je D = 1400 mm
Section width per D = 1400 mm

Klasseneinteilung nach EN 1993-5
Classification to EN 1993-5

S 240 GP	S 270 GP	S 320 GP	S355 GP	S390 GP	S 430 GP
2	2	2	2	2	2

S=Stahlsorte
S= Steel grades



1) Die Widerstandsmomente dürfen nur dann in der statischen Berechnung angewendet werden, wenn mindestens jedes zweite Bohlenschloss in der Wand zur Aufnahme der Schubkräfte verriegelt ist.

2) Ohne Schloss inneres - einseitige Beschichtung.

1) The section modulus values may only be used in static calculations if at least every section interlock in the wall is crimped to adsorb shear forces.

2) Without interlock interior - one-side coating.

HOESCH 4007

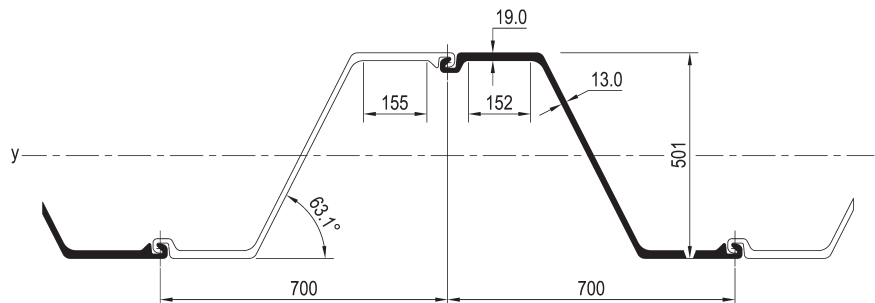
		Einheit / Unit	je m Wand / per m wall	Einzelbohle / Single pile	E	D	Dr
Elastisches Widerstandsmoment <i>Elastic section modulus</i>	W_y	cm ³	3.999,00	2.792,00	5.599,00	8.391,00	
Plastisches Widerstandsmoment <i>Plastic section modulus</i>	W_y	cm ³	4.604,00				
Gewicht <i>Weight</i>		kg/m	191,00	133,70	267,40	401,10	
Querschnittsfläche <i>Cross sectional area</i>		cm ²	243,30	170,30	340,70	511,00	
Beschichtungsfläche 1) <i>Coating area 1)</i>		m ² /m	1,45	1,02	2,03	3,05	
Statisches Moment <i>Static moment</i>	S_y	cm ³	2.302,00				
Flächenträgheitsmoment <i>Moment of inertia</i>	I_y	cm ⁴	100.184,00	70.128,00	140.258,00	210.386,00	
Trägheitsradius <i>Radius of gyration</i>	i_y	cm	20,29	20,29	20,29	20,29	

Profilbreite je D = 1400 mm
Section width per D = 1400 mm

Klasseneinteilung nach EN 1993-5
Classification to EN 1993-5

S 240 GP	S 270 GP	S 320 GP	S355 GP	S390 GP	S 430 GP
2	2	2	2	2	2

S=Stahlsorte
S= Steel grades



1) Die Widerstandsmomente dürfen nur dann in der statischen Berechnung angewendet werden, wenn mindestens jedes zweite Bohlenschloss in der Wand zur Aufnahme der Schubkräfte verriegelt ist.

2) Ohne Schloss inneres - einseitige Beschichtung.

1) The section modulus values may only be used in static calculations if at least every section interlock in the wall is crimped to adsorb shear forces.

2) Without interlock interior - one-side coating.

HOESCH 4807

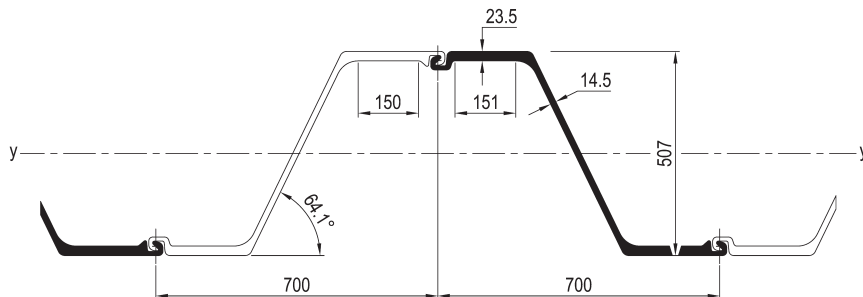
		Einheit / Unit	je m Wand / per m wall	Einzelbohle / Single pile	E	D	Dr
Elastisches Widerstandsmoment <i>Elastic section modulus</i>	W_y	cm ³	4.760,00	3.309,00	6.664,00	9.973,00	
Plastisches Widerstandsmoment <i>Plastic section modulus</i>	W_y	cm ³	5.478,00				
Gewicht <i>Weight</i>		kg/m	223,10	156,10	312,30	468,40	
Querschnittsfläche <i>Cross sectional area</i>		cm ²	284,10	198,90	397,80	596,70	
Beschichtungsfläche 1) <i>Coating area 1)</i>		m ² /m	1,45	1,02	2,03	3,05	
Statisches Moment <i>Static moment</i>	S_y	cm ³	2.739,00				
Flächenträgheitsmoment <i>Moment of inertia</i>	I_y	cm ⁴	120.667,00	84.461,00	168.934,00	253.398,00	
Trägheitsradius <i>Radius of gyration</i>	i_y	cm	20,61	20,61	20,61	20,61	

Profilbreite je D = 1400 mm
Section width per D = 1400 mm

Klasseneinteilung nach EN 1993-5
Classification to EN 1993-5

S 240 GP	S 270 GP	S 320 GP	S355 GP	S390 GP	S 430 GP
2	2	2	2	2	2

S=Stahlsorte
S= Steel grades



1) Die Widerstandsmomente dürfen nur dann in der statischen Berechnung angewendet werden, wenn mindestens jedes zweite Bohlenschloss in der Wand zur Aufnahme der Schubkräfte verriegelt ist.

2) Ohne Schloss inneres - einseitige Beschichtung.

1) The section modulus values may only be used in static calculations if at least every section interlock in the wall is crimped to adsorb shear forces.

2) Without interlock interior - one-side coating.

HOESCH 5007

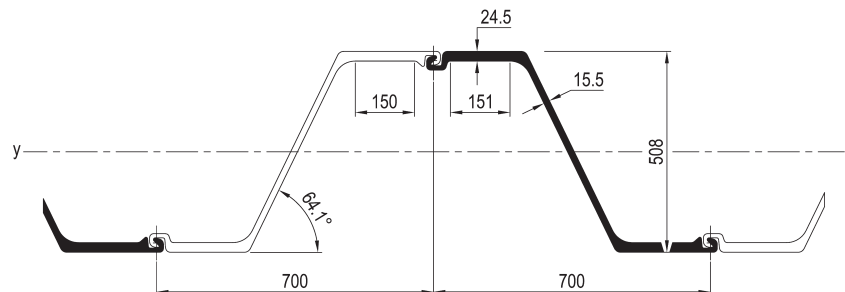
		Einheit / Unit	je m Wand / per m wall	Einzelbohle / Single pile	E	D	Dr
Elastisches Widerstandsmoment <i>Elastic section modulus</i>	W_y	cm ³	4.959,00	3.444,00	6.943,00	10.387,00	
Plastisches Widerstandsmoment <i>Plastic section modulus</i>	W_y	cm ³	5.729,00				
Gewicht <i>Weight</i>		kg/m	234,30	164,00	328,00	492,00	
Querschnittsfläche <i>Cross sectional area</i>		cm ²	289,40	208,90	417,80	626,60	
Beschichtungsfläche 1) <i>Coating area 1)</i>		m ² /m	1,45	1,02	2,03	3,05	
Statisches Moment <i>Static moment</i>	S_y	cm ³	2.864,00				
Flächenträgheitsmoment <i>Moment of inertia</i>	I_y	cm ⁴	125.966	88.168,00	176.352,00	264.525,00	
Trägheitsradius <i>Radius of gyration</i>	i_y	cm	20,55	20,55	20,55	20,55	

Profilbreite je D = 1400 mm
Section width per D = 1400 mm

Klasseneinteilung nach EN 1993-5
Classification to EN 1993-5

S 240 GP	S 270 GP	S 320 GP	S355 GP	S390 GP	S 430 GP
2	2	2	2	2	2

S=Stahlsorte
S= Steel grades



1) Die Widerstandsmomente dürfen nur dann in der statischen Berechnung angewendet werden, wenn mindestens jedes zweite Bohlenschloss in der Wand zur Aufnahme der Schubkräfte verriegelt ist.

2) Ohne Schloss inneres - einseitige Beschichtung.

1) The section modulus values may only be used in static calculations if at least every section interlock in the wall is crimped to adsorb shear forces.

2) Without interlock interior - one-side coating.

HOESCH 5207

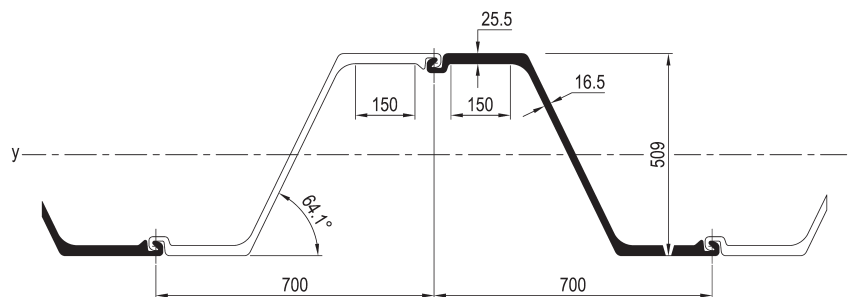
		Einheit / Unit	je m Wand / per m wall	Einzelbohle / Single pile	E	D	Dr
Elastisches Widerstandsmoment <i>Elastic section modulus</i>	W_y	cm ³	5.158,00	3.579,00	7.221,00	10.800,00	
Plastisches Widerstandsmoment <i>Plastic section modulus</i>	W_y	cm ³	5.979,00				
Gewicht <i>Weight</i>		kg/m	245,40	171,80	343,50	515,30	
Querschnittsfläche <i>Cross sectional area</i>		cm ²	312,60	218,80	437,70	656,50	
Beschichtungsfläche 1) <i>Coating area 1)</i>		m ² /m	1,45	1,02	2,03	3,05	
Statisches Moment <i>Static moment</i>	S_y	cm ³	2.990,00				
Flächenträgheitsmoment <i>Moment of inertia</i>	I_y	cm ⁴	131.266,00	91.876,00	183.773,00	275.656,00	
Trägheitsradius <i>Radius of gyration</i>	i_y	cm	20,49	20,49	20,49	20,49	

Profilbreite je D = 1400 mm
Section width per D = 1400 mm

Klasseneinteilung nach EN 1993-5
Classification to EN 1993-5

S 240 GP	S 270 GP	S 320 GP	S355 GP	S390 GP	S 430 GP
2	2	2	2	2	2

S=Stahlsorte
S= Steel grades



1) Die Widerstandsmomente dürfen nur dann in der statischen Berechnung angewendet werden, wenn mindestens jedes zweite Bohlenschloss in der Wand zur Aufnahme der Schubkräfte verriegelt ist.

2) Ohne Schloss inneres - einseitige Beschichtung.

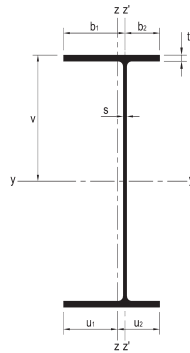
1) The section modulus values may only be used in static calculations if at least every section interlock in the wall is crimped to adsorb shear forces.

2) Without interlock interior - one-side coating.

HOESCH
SKYRAIL BOXPILE
SYSTEM

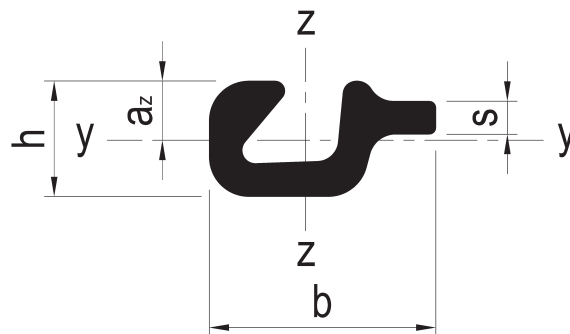
SKYRAIL BEAM

Section	h mm	b mm	s mm	t mm	r mm	A cm ²	G kg/m
1000 x 380 x 16 x 24	1.000	380	16	24	20	338,2	265,5
1000 x 380 x 18 x 24	1.000	380	18	24	20	357,2	280,4
1054 x 380 x 23 x 36	1.054	380	23	36	20	502,9	394,8
1080 x 400 x 26 x 40	1.080	400	26	40	20	583,4	458,0



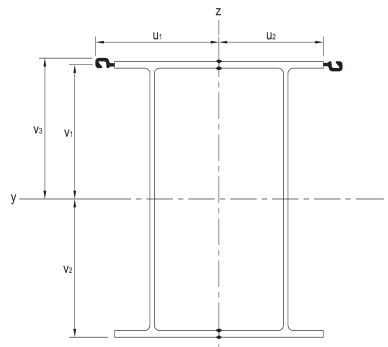
LOCKING BAR

	h mm	b mm	s mm	a _z mm	A cm ²	G kg/m	I _y cm ⁴	I _z cm ⁴	W _y cm ³	W _x cm ³
LBP 100-10	35	69	10	17,9	12,5	9,8	13	48	7	12



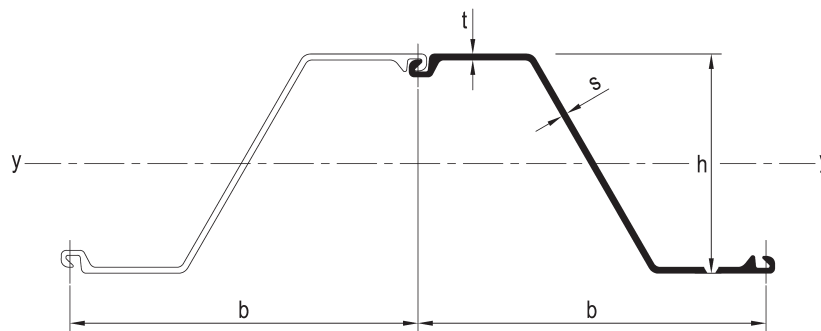
SKYRAIL BOXPILE FORM 22

Section	v_1 mm	v_2 mm	v_3 mm	u_1 mm	u_2 mm	A cm ²	G kg/m	I_y cm ⁴	I_z cm ⁴	W_{y2} cm ³	W_{y3} cm ³	W_z cm ³
1.000 × 380 × 16 × 24	471,1	517,4	494,5	448,7	380,0	701,3	550,5	1.171.861	403.707	22.648	23.700	8.997
1.000 × 380 × 18 × 24	472,0	516,5	495,4	448,7	380,0	739,4	580,4	1.200.731	426.223	23.246	24.239	9.498
1.054 × 380 × 23 × 36	503,1	538,6	527,4	431,0	380,0	1.029,5	808,2	1.857.787	588.082	34.493	35.225	13.645
1.080 × 400 × 26 × 40	515,0	550,3	539,3	451,0	400,0	1.190,6	934,6	2.244.552	857.533	40.788	41.620	19.014

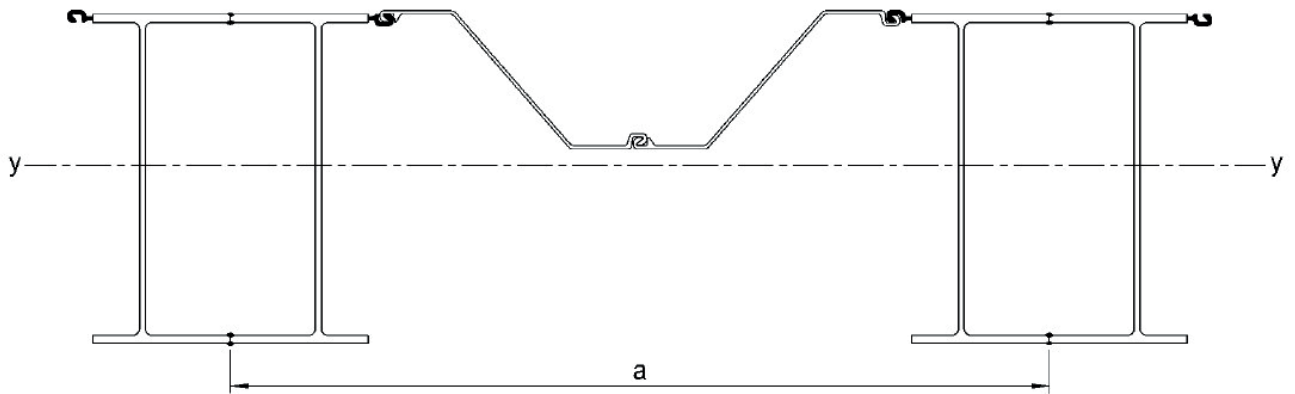


HOESCH INTERMEDIATE PLATE

Section	t mm	s mm	b mm	h mm	A cm ²	G kg/m	I_y kg/m	W_y cm ³
Hoesch 1807	9,0	9,0	700	420	195,3	153,3	53.052	2.526
Hoesch 2607	12,0	12,0	700	440	261,2	205,0	80.260	3.648



SKYRAIL BOXPILE SYSTEM



SOLUTION 22 / HOESCH 1807

Section	I_y cm ⁴ /m	W_{yz} cm ³ /m	W_{y3} kg/m ²	G 60% kg/m ²	G 80% kg/m ²	G 100% kg/m ²	a m
1000 × 380 × 16 × 24	541.518	10.466	10.952	281	296	311	2.262
1000 × 380 × 18 × 24	554.281	10.731	11.189	294	309	324	2.262

SOLUTION 22 / HOESCH 2607

Section	I_y cm ⁴ /m	W_{yz} cm ³ /m	W_{y3} kg/m ²	G 60% kg/m ²	G 80% kg/m ²	G 100% kg/m ²	a m
1000 × 380 × 16 × 24	553.546	10.698	11.195	294	314	334	2.262
1000 × 380 × 18 × 24	566.309	10.964	11.432	308	327	347	2.262
1054 × 380 × 23 × 36	858.171	15.910	16.487	409	429	448	2.262
1080 × 400 × 26 × 40	1.011.177	18.355	19.043	456	476	495	2.302

HOESCH

LIEFERBEDINGUNGEN

Grenzabmaße und Formtoleranzen für warmgewalzte Spundbohlen aus unlegierten Stählen gemäß DIN EN 10 248-2

Bohlenbreite	bei Einzelbohlen $\pm 2\%$; bei Doppel- oder Dreifachbohlen $\pm 3\%$
Wanddicke U-Profile	t: bis 8,5 mm = $\pm 0,5$ mm; über 8,5 mm = $\pm 6\%$ t s: bis 8,5 mm = - 0,5 mm; über 8,5 mm = - 6% s*
Wanddicke Z-Profile	t, s: bis 8,5 mm = $\pm 0,5$ mm; über 8,5 mm = $\pm 6\%$ s
Höhe U-Profile	h: bis 200 mm = ± 4 mm; über 200 mm = ± 5 mm
Bohlenlänge	l: = ± 200 mm
Abweichung von der Geraden	Die Abweichung von der Geraden in Längsrichtung darf 0,2% der Bohlenlänge nicht überschreiten.
Trennschnitt	Rechtwinkliger Trennschnitt zur Längsachse. Die Gesamtabweichung zwischen dem höchsten und dem niedrigsten Punkt der Schnittebene, an einer Einzelbohle in Richtung der Längsachse gemessen, darf nicht mehr als 2% der Bohlenbreite betragen.
Gewicht	Spielraum zwischen rechnerischem Gewicht (laut Profiltabellen) und gewogenem Gewicht der Gesamtlieferung höchstens $\pm 5\%$.
Schlossverbindungen der Profile	Die Schlösser müssen mit ausreichendem Spielraum so ineinander passen, dass sich die Bohlen gut ineinander schieben lassen und die für den rechnerischen Verbund erforderlichen Kräfte übertragen werden können. Die minimale Schlossverhakung bei U-Bohlen und Z-Bohlen darf nicht kleiner als 4 mm sein.

Deviation limits and dimensional tolerances for hot-rolled sheet piles made of unalloyed steels conforming to DIN EN 10 248-2

Pile width	Single piles $\pm 2\%$; double and triple piles $\pm 3\%$
Wallthicknesses of U selection	t: up to 8,5 mm = $\pm 0,5$ mm; over 8,5 mm = $\pm 6\%$ t s: up to 8,5 mm = - 0,5 mm; over 8,5 mm = - 6% s*
Wallthicknesses of Z sections	t, s: up to 8,5 mm = $\pm 0,5$ mm; over 8,5 mm = $\pm 6\%$
Height of U sections	h: up to 200 mm = ± 4 mm; over 200 mm = ± 5 mm
Length of pile	l: = ± 200 mm
Deviation from straightness	The longitudinal deviation from straightness must not exceed 0,2% of pile length.
Cut	Cut at right angles to the longitudinal axis. The total deviation between the highest and lowest points in the cutting plane, measured on a single pile along the longitudinal axis, must not exceed 2% of pile width.
Weight	The tolerance between the arithmetic weight (according to section tables) and weighed weight of the total consignment must be within $\pm 5\%$.
Selection interlocks	The interlocks shall have adequate free play so that the piles can be fitted into each other and they must engage in such a manner that the in-service forces can be transmitted. The minimum interlock overlap on U and Z piles must not be less than 4 mm

*) Normalerweise liegt die positive Abweichung der Grenzabmaße im Ermessen des Herstellers. Bei der Bestellung kann eine positive Abweichung der Grenzmaße vereinbart werden. In diesem Fall sollten folgende Werte gewählt werden: +0,5 mm bei $s \leq 8,5$ mm und +6% von bei $s > 8,5$ mm

*) Normally, the positive tolerance shall be at the discretion of the manufacturer. At the time of the enquiry and order, a limitation on the positive tolerance could be agreed. In this case, the following values should be chosen: +0.5 mm for $s \leq 8,5$ mm and +6% s for $s > 8,5$ mm

Spundwand-Stahlsorten für warmgewalzte Spundbohlen gemäß DIN EN 10 248-1
Sheet piling steel grades for hot-rolled sheet piles conforming to DIN EN 10 248-1

Stahlsorte / Steel grade	Mpa	Mpa	%
	Mindeststreckgrenze / Minimum yield point	Zugfestigkeit / Tensile strength	Mindestbruchdehnung / Minimum elongation
S 270 GP	270	410	24
S 355 GP	355	480	22
S 390 GP	390	490	20
S 430 GP	430	510	19
S 460 HP	460	550	17

Weitere nationale und internationale Stahlgüten sind auf Anfrage lieferbar.

Oberflächenbeschaffenheit

Maßgebend für die Oberflächenbeschaffenheit von LARSSEN und HOESCH Profile ist die DIN EN 10163 Teil 3: Profile Klasse C.

Further steel grades to national an international standard available on request.

Surface condition

The surface condition of LARSSEN and Hoesch sections complies with DIN EN 10163 part 3: sections class C.